

DEFRO[®]

heating technology



instrukcja użytkownika
naścienny, kondensacyjny kocioł gazowy
DEFRO DCG COMFORT 25
jednofunkcyjny – 1F
dwufunkcyjny – 2F

**DEKLARACJA ZGODNOŚCI WE
DECLARATION OF CONFORMITY EC**

nr 100/A-4/03/2021

DEFRO Spółka z ograniczoną odpowiedzialnością Spółka komandytowa

00-403 Warszawa, ul. Solec 24/253

Zakład produkcyjny:

26-067 Strawczyn, Ruda Strawczyńska 103A

DEKLARUJE / DECLEAR

z pełną odpowiedzialnością, że produkt / *with all responsibility, that the product*

**kocioł gazowy/ gas boiler
(typ/type)**

DEFRO DCG COMFORT 25 1F

DEFRO DCG COMFORT 25 2F

typ urządzenia: B23, B33, C13, C33, C43, C53, C63, C83, C93

został zaprojektowany, wyprodukowany i wprowadzony na rynek zgodnie z następującymi dyrektywami:

has been designed, manufactured and placed on the market in conformity with directives:

GAR 2016/426/WE

Sprawność energetyczna kotłów wodnych 92/42/WE

Kompatybilność Energetyczna 2014/30/WE

Niskonapięciowe wyroby elektryczne 2014/35/WE

Dyrektywa Ekoprojektu 2009/125/WE

Dyrektywa Etykietowania 2017/1369/WE

i niżej wymienionymi normami zharmonizowanymi:

and that the following relevant Standards:

PN-EN 15502-2-1+A1

dokumentacja techniczna / technical documentation

Wyrób oznaczono znakiem:

Product has been marked:



Ta deklaracja zgodności traci swą ważność, jeżeli w urządzeniu wprowadzono zmiany, zostało przebudowane bez naszej zgody lub jest użytkowane niezgodnie z instrukcją obsługi. Niniejsza deklaracja musi być przekazana wraz z urządzeniem w przypadku odstąpienia własności innej osobie.

This Declaration of Conformity becomes invalid if any changes have been made to the device, if its construction has been changed without our permission or if the device is used not in accordance with the operating manual. This Declaration shall be handed over to a new owner along with the title of ownership of the device.

Urządzenie jest wykonywane zgodnie z dokumentacją techniczną przechowywaną przez:

Device has been manufactured according to technical documentation kept by:

DEFRO Spółka z ograniczoną odpowiedzialnością Sp. k., Zakład produkcyjny: 26-067 Strawczyn, Ruda Strawczyńska 103a.

Imię i nazwisko osoby upoważnionej do przygotowania dokumentacji technicznej: Mariusz Dziubęła

Name of the person authorized to compile the technical documentation: Mariusz Dziubęła

Imię i nazwisko oraz podpis osoby upoważnionej do sporządzenia deklaracji zgodności w imieniu producenta: Robert Dziubęła

Name and signature of the person authorized to compile a declaration of conformity on behalf of the manufacturer: Robert Dziubęła

Dwie ostatnie cyfry roku, w którym oznakowanie zostało naniesione: 21

Two last digits of the year of marking: 21

Warszawa, dn.25.03.2021

miejsce i data wystawienia

place and date of issue.

Robert Dziubęła
prezes zarządu / CEO

Szanowny Kliencie,

Pragniemy poinformować Państwa, że dokładamy wszelkich starań, aby jakość naszych wyrobów spełniała restrykcyjne normy i gwarantowała bezpieczeństwo użytkowania. Wszystkie urządzenia produkowane są zgodnie z wymaganiami odnośnych dyrektyw UE i posiadają Znak Bezpieczeństwa CE potwierdzony Deklaracją Zgodności WE.



Bardzo ważna jest dla nas Państwa opinia o działaniach naszej firmy. Będziemy wdzięczni za wszelkie uwagi i propozycje z Państwa strony dotyczące produkowanych przez nas urządzeń oraz sposobu obsługi przez naszych Partnerów oraz Serwis.

DEFRO Sp. z o.o. Sp. K

Szanowny Kliencie,

Gratulujemy dokonania wyboru wysokiej jakości produktu firmy DEFRO, który na długo zapewni komfort i niezawodność użytkowania.

Jako Klienci naszej firmy możecie Państwo zawsze liczyć na pomoc Centrum Serwisowego DEFRO, który jest przygotowany do zapewnienia stałej sprawności Waszego urządzenia.


Prosimy przeczytać z uwagą poniższe wskazówki, których przestrzeganie jest warunkiem prawidłowego i bezpiecznego funkcjonowania urządzenia.

- ➔ Należy uważnie przeczytać Instrukcję obsługi - można w niej znaleźć przydatne uwagi odnoszące się do prawidłowego użytkowania urządzenia.
- ➔ Należy sprawdzić kompletność dostawy oraz czy urządzenie w czasie transportu nie uległo uszkodzeniu,
- ➔ Należy porównać dane z tabliczki znamionowej z kartą gwarancyjną.
- ➔ Przed uruchomieniem urządzenia należy sprawdzić czy podłączenia do instalacji są zgodne z zaleceniami niniejszej instrukcji oraz odpowiednimi przepisami krajowymi.

Podczas eksploatacji urządzenia należy przestrzegać podstawowych zasad użytkowania. Zabrania się zdejmowania obudowy podczas pracy urządzenia.

W razie konieczności interwencji należy zawsze zwracać się do Centrum Serwisowego DEFRO lub Autoryzowanego Serwisu DEFRO, gdyż jako jedyni, posiadają oni oryginalne części zamienne i są właściwie przeszkoleni w zakresie montażu i eksploatacji kotłów DEFRO.

Dla Państwa bezpieczeństwa i komfortu użytkowania urządzenia prosimy o zapoznanie się z niniejszą instrukcją obsługi oraz odesłanie kopii (w postaci skanu lub zdjęcia) poprawnie wypełnionej Karty Gwarancyjnej na adres:

 DEFRO Sp. z o.o. Sp. k - Centrum Serwisowe
Ruda Strawczyńska 103a
26-067 Strawczyn

 serwis@defro.pl

Odesłanie Karty Gwarancyjnej pozwoli nam zarejestrować Państwa w naszej bazie użytkowników urządzeń DEFRO oraz zapewnić szybką obsługę serwisową.

Nie odesłanie lub odesłanie nieprawidłowo wypełnionej Karty Gwarancyjnej i poświadczenia o jakości i kompletności urządzenia w terminie dwóch tygodni od daty instalacji, lecz nie dłużej niż sześć miesięcy od daty zakupu **skutkuje utratą gwarancji!** Wiąże się to z opóźnieniem w wykonywaniu napraw oraz koniecznością **pokrycia kosztów** wszystkich napraw i dojazdu serwisu.

Dziękujemy za zrozumienie.
Z wyrazami szacunku.

DEFRO Sp. z o.o. Sp. k

Spis treści

1.	INFORMACJE	6
2.	PODSTAWOWE ZASADY BEZPIECZEŃSTWA	6
2.1.	Ostrzeżenia dotyczące bezpieczeństwa	6
2.2.	Ostrzeżenia dotyczące obsługi	7
3.	PRZEZNACZENIE	7
4.	CHARAKTERYSTYKA TECHNICZNA	7
4.1.1.	Wyposażenie zabezpieczające	11
5.	INSTALACJA	11
6.	TRANSPORT I ROZPAKOWANIE	12
6.1.	Demontaż obudowy	12
6.2.	Dostęp do panelu sterującego	12
6.3.	Dostęp do sterownika i jego złączy	12
6.4.	Otoczenie robocze	12
6.4.1.	Przyłącze gazowe	13
6.4.2.	Przyłącze elektryczne	13
6.5.	Instalacja kotła na ścianie	13
6.6.	Podłączenie do instalacji gazowej	13
6.7.	Instalacja hydrauliczna	13
6.7.1.	Podłączenie do systemu c.o.	13
6.7.2.	Charakterystyka zamontowanej pompy	14
6.7.3.	Dodatkowe naczynie wzbiorcze	14
6.7.4.	Podłączenie wody użytkowej	14
6.7.5.	Odprowadzanie kondensatu	14
6.8.	Instalacja do przewodu kominowego	14
6.8.1.	Instalacja za pomocą przewodu wspólnego	15
6.8.2.	Instalacja za pomocą przewodów rozdwojonych	15
6.8.3.	Podłączenie urządzeń dodatkowych	16
7.	ROZRUCH KOTŁA	16
7.1.	Napełnianie instalacji wodą	16
7.2.	Opróżnianie kotła z wody	16
7.3.	Lista kontrolna przed rozruchem	16
7.4.	Procedura rozruchu	16
7.5.	Regulacja i konwersja na inny gaz	17
7.6.	Zakończenie instalacji	17
8.	EKSPLOATACJA	18
8.1.	Panel sterujący	18
8.2.	Uruchomienie	18
8.3.	Wybór trybu pracy	18
8.4.	Włączenie funkcji ciepłej wody	19
8.5.	Włączenie funkcji centralnego ogrzewania	19
8.6.	Włączenie obu funkcji	19
8.7.	Wyłączenie kotła	19
8.8.	Aktualny status	19
8.8.1.	Tryb pracy normalnej	19
8.8.2.	Tryby c.o. i c.w.u. aktywowane	19
8.8.3.	Tryby c.o. i c.w.u. aktywowane oraz kocioł pracuje na potrzeby c.o.	19
8.9.	Sygnalizacja sytuacji awaryjnych	20
8.9.1.	Blokada	20
8.9.2.	Błąd	20
8.9.3.	Ostrzeżenie	20
8.10.	Odpowietrzanie wymiennika ciepła (dAir)	21
8.11.	Podświetlenie wyświetlacza	21
8.12.	Ustawienie szybkiego dostępu	21
8.13.	Usuwanie komunikatów	21
8.14.	Test systemu	21
8.15.	Menu użytkownika	21
8.15.1.	Menu ustawień użytkownika	21
8.15.2.	Menu informacyjne	22
8.16.	Całkowite wyłączenie kotła	22
9.	KONSERWACJA I CZYSZCZENIE PRZEZ UŻYTKOWNIKA	22
10.	POSTĘPOWANIE W SYTUACJACH AWARYJNYCH	22
10.1.	Stwierdzenie zapachu gazu	22
10.2.	Ulatnianie się spalin	22
10.3.	Ulatnianie się tlenu węgla	22
11.	ZAKOŃCZENIE UŻYTKOWANIA	22
12.	PRZEGLĄDY OKRESOWE	22
13.	ROZWIĄZYWANIE EWENTUALNYCH PROBLEMÓW	23
13.1.	Ochrona przed zamarzaniem	23
14.	LIKwidACJA PO UPLyWIE ŻyWOTNOŚCI	23
15.	WARUNKI GWARANCJI TOWARU	23

15.1.	Warunki gwarancji „serwis 48h”	25
16.	KARTA GWARANCYJNA.....	27
17.	Protokół uruchomienia - do wypełniania przez serwisanta	28
18.	PRZEGLĄDY OKRESOWE ORAZ PRZEPROWADZONE NAPRAWY GWARANCYJNE.....	28

1. INFORMACJE

Instrukcja obsługi stanowi integralną i istotną część produktu, i będzie musiała zostać przekazana użytkownikowi również w przypadku przekazania własności. Należy się z nią uważnie zapoznać i zachować ją na przyszłość, ponieważ wszystkie uwagi w niej zawarte dostarczają ważnych wskazówek dotyczących bezpieczeństwa podczas montażu, eksploatacji i konserwacji.

Montaż urządzenia musi zostać przeprowadzony zgodnie z obowiązującymi normami kraju przeznaczenia, według wskazówek producenta i przez wykwalifikowany personel. Niewłaściwy montaż urządzenia może być powodem obrażeń u osób i zwierząt oraz szkód na rzeczach, za które producent nie jest odpowiedzialny.

Urządzenie może być wykorzystane wyłącznie do celu, dla którego zostało jednoznacznie przewidziane. Jakkolwiek inne użycie należy uważać za niewłaściwe i w konsekwencji niebezpieczne.

W przypadku błędów podczas montażu, eksploatacji lub prac konserwacyjnych, spowodowanych nieprzestrzeganiem obowiązującego prawodawstwa, przepisów lub instrukcji zawartych w niniejszej instrukcji (lub innych, dostarczonych przez producenta), producent uchyla się od jakiegokolwiek odpowiedzialności kontraktowej lub poza kontraktowej za powstałe szkody i gwarancja dotycząca urządzenia traci ważność.

Wszystkie ilustracje, rysunki i zdjęcia mają charakter poglądowy.

Wersje publikacji

W związku ze stałym udoskonalaniem produktu, DEFRO zastrzega sobie prawo do aktualizacji niniejszej publikacji bez uprzedniego powiadomienia.

Treść niniejszej Instrukcji Obsługi jest własnością DEFRO. Jakkolwiek powielanie, kopiowanie, publikowanie treści niniejszej Instrukcji Obsługi bez wcześniejszej pisemnej zgody DEFRO, jest zabronione.

Przechowywanie instrukcji oraz sposób przeglądania jej treści

Zalecamy dbać o niniejszą instrukcję i przechowywać ją w łatwo i szybko dostępnym miejscu. W przypadku zagubienia, zniszczenia lub uszkodzenia niniejszej instrukcji należy wnieść o uzyskanie jej kopii w punkcie sprzedaży produktu lub bezpośrednio u Producenta, podając dane identyfikacyjne wyrobu. Wszystkie ważniejsze informacje zawarte w instrukcji obsługi wyróżnione są „tłustym drukiem” oraz opatrzone znakami mającymi na celu zwrócenie uwagi użytkownika na zagrożenia, które mogą wystąpić podczas pracy kotła gazowego. Poniżej objaśnione są stosowane w tekście symbole:



Niebezpieczeństwo!

Symbol ostrzegawczy wskazujący na bezpośrednie zagrożenie zdrowia i życia! Nieprzestrzeganie zaleceń oznaczonych w ten sposób i nieprawidłowa obsługa może spowodować poważne obrażenia lub nawet doprowadzić do śmierci.



Niebezpieczeństwo!

Symbol ostrzegawczy wskazujący na niebezpieczeństwo związane z napięciem elektrycznym. Niewłaściwa instalacja i nieprawidłowe podłączenie elektryczne może stanowić zagrożenie życia wskutek porażenia prądem.



Uwaga!

Symbol ostrzegawczy nakazujący uważne przeczytanie ze zrozumieniem podanej informacji, do której się odnosi. Nieprzestrzeganie tego typu zaleceń może spowodować poważne uszkodzenie urządzenia i narazić na niebezpieczeństwo samego użytkownika lub środowisko.



Niebezpieczeństwo!

Symbol ostrzegawczy wskazujący na zagrożenie zdrowia wynikające z oddziaływania wysokiej temperatury! Nieprzestrzeganie zaleceń wyróżnionych w ten sposób może doprowadzić do poparzenia lub nawet pożaru.



Wskazówka!

Symbol informacyjny. Oznaczono w ten sposób pożyteczne informacje i wskazówki.

2. PODSTAWOWE ZASADY BEZPIECZEŃSTWA

2.1. OSTRZEŻENIA DOTYCZĄCE BEZPIECZEŃSTWA



- ➔ Postanowienia krajowe i lokalne powinny być spełnione.
- ➔ Urządzenie należy instalować zgodnie z normami prawnymi obowiązującymi w danym miejscu, regionie lub kraju.
- ➔ Urządzenie nie powinno być użytkowane przez osoby (w tym dzieci) o ograniczonej sprawności fizycznej, sensorycznej, umysłowej, a także osoby nie posiadające doświadczenia i niezbędnej wiedzy, o ile nie dokonują one obsługi pod nadzorem lub po odpowiednim poinstruowaniu przez osobę odpowiedzialną za ich bezpieczeństwo.
- ➔ Dla właściwego użytkowania urządzenia, a także celem zapobieżenia wypadkom, zawsze należy przestrzegać wskazówek podanych w instrukcji obsługi.
- ➔ Obsługę oraz regulację eksploatacyjną powinny wykonywać osoby dorosłe. Błędy lub niewłaściwe ustawienia mogą spowodować nieprawidłowe działanie i/lub doprowadzić do powstania sytuacji niebezpiecznej.
- ➔ Przed rozpoczęciem jakiegokolwiek operacji, użytkownik (lub dowolna osoba podejmująca obsługę urządzenia) powinien przeczytać ze zrozumieniem całą treść niniejszej instrukcji.
- ➔ Urządzenie powinno być używane wyłącznie zgodnie z jego przeznaczeniem. Każde inne użycie uważane jest za niewłaściwe, a w konsekwencji niebezpieczne.
- ➔ W przypadku zakłóceń w funkcjonowaniu, urządzenie można ponownie uruchomić dopiero po usunięciu zaistniałego problemu i doprowadzeniu do pierwotnego stanu.
- ➔ Użytkownik ponosi pełną odpowiedzialność za niewłaściwe użytkowanie produktu oraz zwalnia firmę DEFRO od wszelkiej odpowiedzialności cywilnej i karnej.



- ➔ Wszelkiego rodzaju modyfikacje lub wymiana części urządzenia na komponenty nieoryginalne bez uzyskania autoryzacji może stwarzać zagrożenie dla użytkownika, a także zwalnia firmę DEFRO od świadczeń gwarancyjnych i wszelkiej odpowiedzialności cywilnej oraz karnej.
- ➔ Zabrania się ingerowania we wszystkie uszczelnione komponenty kotła!
- ➔ Nieprawidłowa instalacja lub konserwacja (niezgodna z treścią niniejszej instrukcji), może spowodować obrażenia osób, zwierząt lub szkody materialne. Firma DEFRO jest wówczas zwolniona od świadczeń gwarancyjnych i wszelkiej odpowiedzialności cywilnej lub karnej.
- ➔ Część powierzchni urządzenia jest bardzo gorąca. Należy więc unikać bezpośredniego kontaktu z takimi elementami.
- ➔ Nie dopuszczać dzieci w pobliże urządzenia, gdy jest ono włączone, ponieważ każda rozgrzana powierzchnia może spowodować oparzenia.

2.2. OSTRZEŻENIA DOTYCZĄCE OBSŁUGI



- ➔ W razie awarii lub nieprawidłowego działania urządzenie należy wyłączyć.
- ➔ Paliwo używane w urządzeniu musi być zgodne z informacjami na tabliczce znamionowej.
- ➔ Urządzenie należy instalować w pomieszczeniach z zabezpieczeniem przeciwpożarowym i wyposażonych we wszelkie wymagane elementy, takie jak zasilanie (w powietrze) oraz odprowadzanie spalin.
- ➔ Urządzenie należy przechowywać w pomieszczeniach pozbawionych wilgoci, nie mogą być one wystawione na szkodliwe działanie czynników atmosferycznych.
- ➔ Urządzenie zużywa tyle powietrza, ile jest konieczne do procesu spalania.
- ➔ Nie należy dotykać kotła mokrymi lub wilgotnymi częściami ciała i/lub będąc boso.
- ➔ Przed przystąpieniem do czyszczenia należy odłączyć urządzenie od sieci elektrycznej.
- ➔ W trakcie eksploatacji należy zadbać o regularne konserwowanie i serwisowanie urządzenia przez wykwalifikowany personel.

INFORMACJE DODATKOWE



- ➔ W razie jakichkolwiek trudności należy zwrócić się do punktu sprzedaży lub wykwalifikowanego personelu autoryzowanego przez firmę DEFRO, a w razie konieczności naprawy należy zażądać oryginalnych części zamiennych.
- ➔ Należy stosować wyłącznie paliwo o właściwościach zgodnych z zaleceniami niniejszej instrukcji obsługi.
- ➔ Okresowo należy sprawdzać i czyścić przewody odprowadzania spalin (łącznik do przewodu kominowego).
- ➔ Należy starannie przechowywać niniejszą instrukcję, ponieważ powinna ona być dostępna przez cały okres eksploatacji urządzenia. W przypadku sprzedaży urządzenia lub odstąpienia go innemu użytkownikowi należy zawsze upewnić się, czy do produktu załączono instrukcję.
- ➔ W razie jej zagubienia należy wnioskować o nową kopię w autoryzowanym punkcie sprzedaży lub w firmie DEFRO.

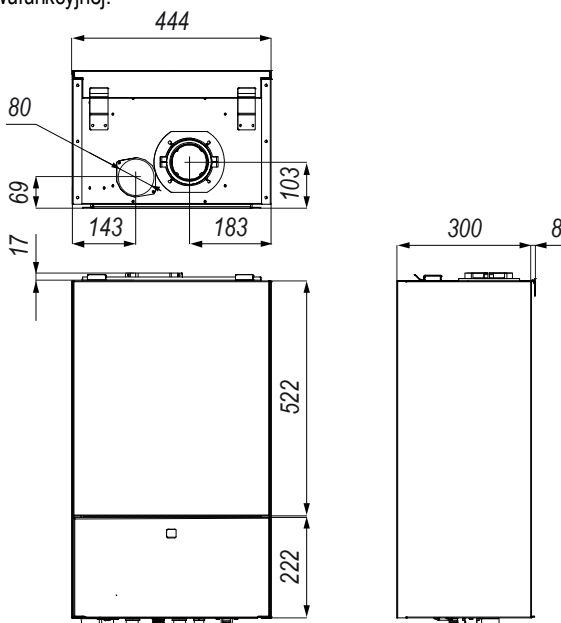
3. PRZEZNACZENIE

Kocioł gazowy przeznaczony jest do spalania gazu ziemnego (G20, G27, G2.350) oraz płynnego (G30, G31) w celu ogrzewania wody w dwóch osobnych instalacjach: centralnego ogrzewania (c.o.) i wody użytkowej (w tym także zaopatrzonej w zasobnik c.w.u.). Kocioł może pracować wyłącznie w układzie zamkniętym systemu centralnego ogrzewania.

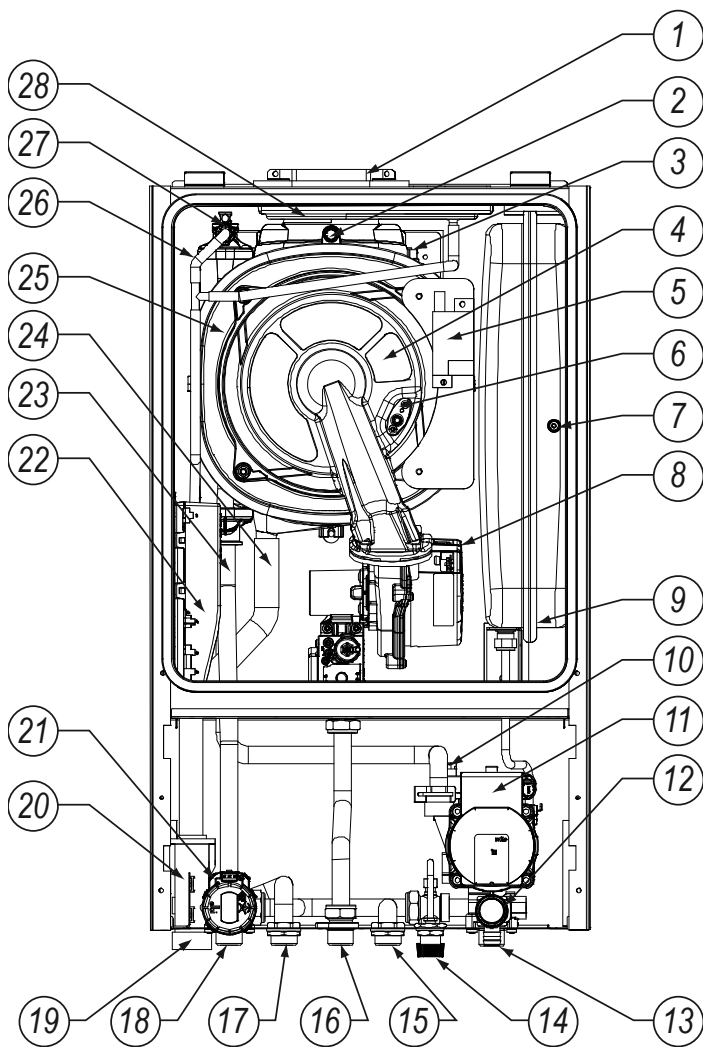
Kocioł gazowy nadaje się do wielokrotnego przyłączenia.

4. CHARAKTERYSTYKA TECHNICZNA

Kocioł gazowy działa jako źródło ciepła do ogrzewania wody w systemie centralnego ogrzewania, jak również może podgrzewać wodę użytkową w wersji dwufunkcyjnej.



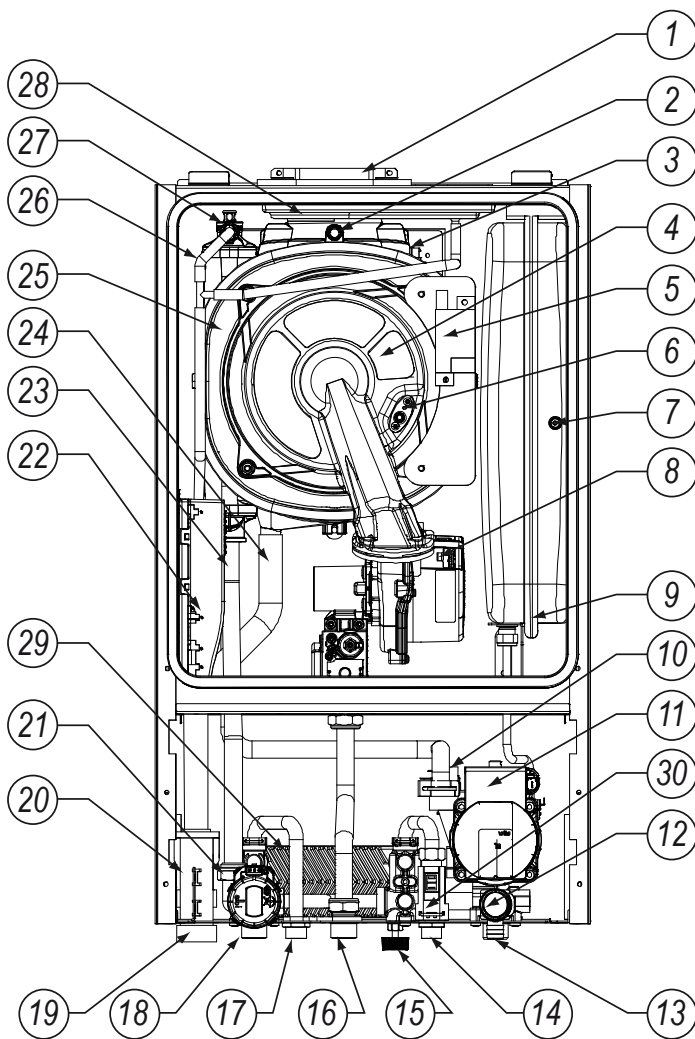
Rysunek 1. Wymiary kotła gazowego DEFRO DCG COMFORT 25 1F i 2F.



Rysunek 2. Budowa wnętrza kotła gazowego jednofunkcyjnego DEFRO DCG COMFORT 25 1F.

Oznaczenia:

- 1 – adapter czopucha,
- 2 – czujnik temperatury spalin,
- 3 – zabezpieczenie termiczne wymiennika,
- 4 – palnik,
- 5 – moduł elektrody zapłonowej,
- 6 – elektroda zapłonowa,
- 7 – wentyl naczynia przeponowego,
- 8 – wentylator zintegrowany z dyszą i zaworem gazowym,
- 9 – naczynie przeponowe 10 l,
- 10 – dwustanowy czujnik ciśnienia,
- 11 – pompa PWM,
- 12 – ciśnieniowy zawór bezpieczeństwa,
- 13 – króciec powrót z systemu c.o.,
- 14 – zawór i króciec $\Phi 1/2$ " napełniania instalacji,
- 15 – króciec powrotu c.w.u.,
- 16 – króciec $\Phi 3/4$ " gazu,
- 17 – króciec zasilania c.w.u.,
- 18 – króciec $\Phi 3/4$ " zasilania systemu c.o.,
- 19 – wyczystka syfonu,
- 20 – syfon kondensatu,
- 21 – zawór przełączający c.o. – c.w.u.,
- 22 – sterownik kotła,
- 23 – czujnik rurowy temperatury wody, zamontowany także na przewodzie powrotnym i zasilającym systemu c.o.,
- 24 – rura odprowadzająca kondensat,
- 25 – wymiennik ciepła,
- 26 – instalacja odprowadzania kondensatu,
- 27 – odpowietrznik wymiennika,
- 28 – tacka ociekowa na kondensat.

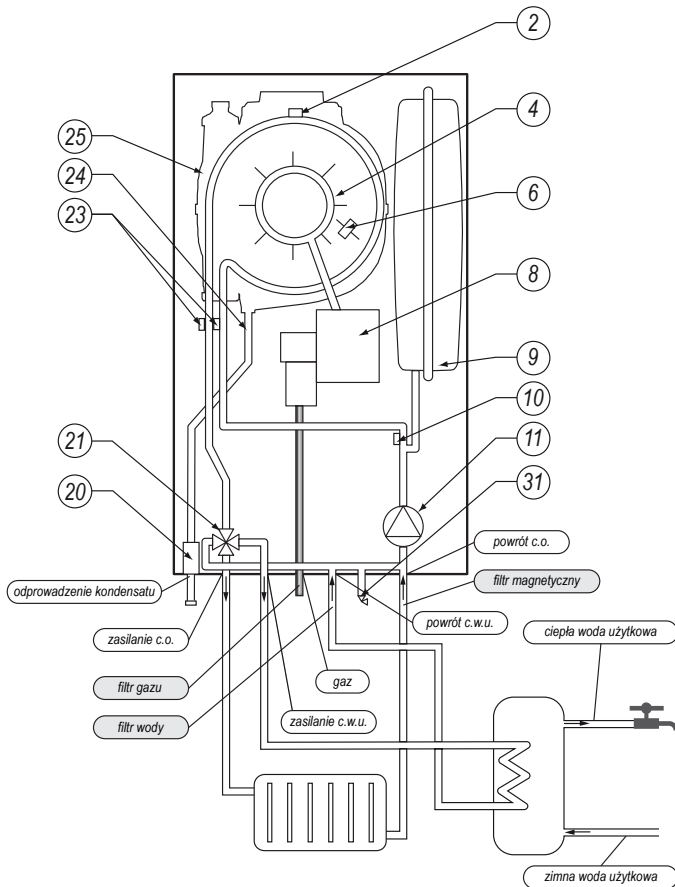


Rysunek 3. Budowa wnętrza kotła gazowego dwufunkcyjnego DEFRO DCG 25 2F.

Oznaczenia:

- 1 – adapter czopucha,
- 2 – czujnik temperatury spalin,
- 3 – zabezpieczenie termiczne wymiennika,
- 4 – palnik,
- 5 – moduł elektrody zapłonowej,
- 6 – elektroda zapłonowa,
- 7 – wentyl naczynia przeponowego,
- 8 – wentylator zintegrowany z dyszą i zaworem gazowym,
- 9 – naczynie przeponowe 10 l,
- 10 – dwustanowy czujnik ciśnienia,
- 11 – pompa PWM,
- 12 – ciśnieniowy zawór bezpieczeństwa,
- 13 – króciec powrót z systemu c.o.,
- 14 – króciec powrotu c.w.u. i napełniania instalacji,
- 15 – zawór napełniania instalacji,
- 16 – króciec $\Phi 3/4$ " gazu,
- 17 – króciec zasilania c.w.u.,
- 18 – króciec $\Phi 3/4$ " zasilania systemu c.o.,
- 19 – wyczystka syfonu,
- 20 – syfon kondensatu,
- 21 – zawór przełączający c.o. – c.w.u.,
- 22 – sterownik kotła,
- 23 – czujnik rurowy temperatury wody, zamontowany także na przewodzie powrotnym i zasilającym systemu c.o.,
- 24 – rura odprowadzająca kondensat,
- 25 – wymiennik ciepła,
- 26 – instalacja odprowadzania kondensatu,
- 27 – odpowietrznik wymiennika,
- 28 – tacka ociekowa na kondensat,
- 29 – wymiennik płytowy,
- 30 – czujnik przepływu c.w.u..

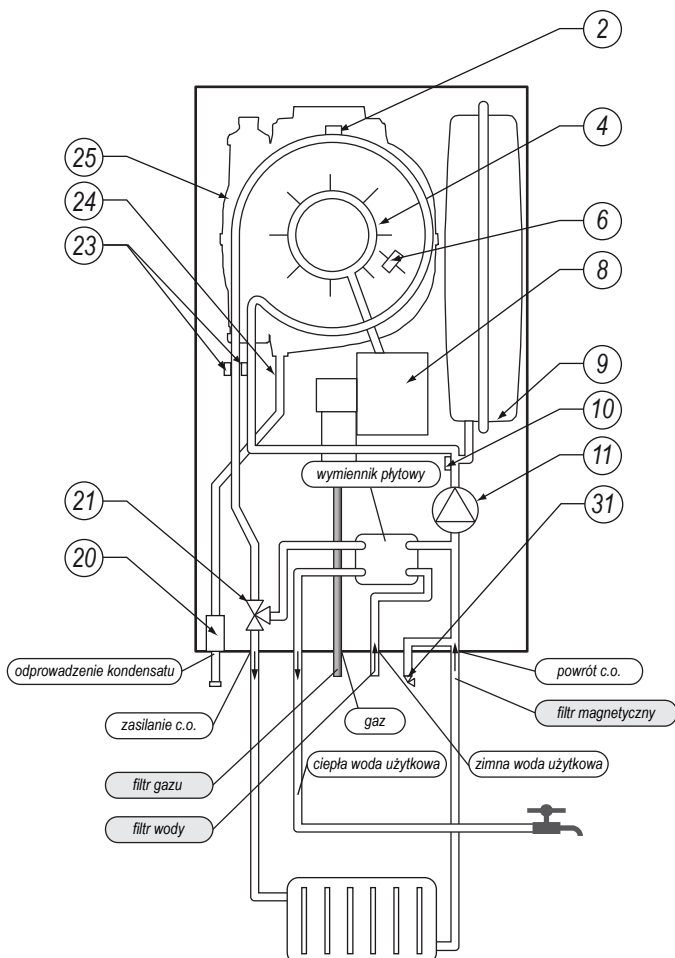
Rysunek 4. Schemat ideowy działania kotła gazowego jedno-funkcyjnego DEFRO DCG COMFORT 25 1F.



Oznaczenia:

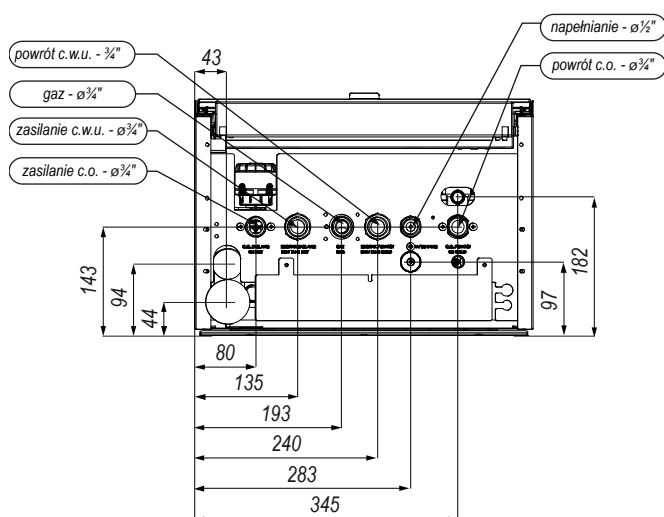
- 2 – czujnik temperatury spalin,
- 4 – palnik,
- 6 – elektroda zapłonowa,
- 8 – wentylator zintegrowany z dyszą i zaworem gazowym,
- 9 – naczynie przeponowe 10 l,
- 10 – dwustanowy czujnik ciśnienia,
- 11 – pompa PWM,
- 20 – syfon kondensatu,
- 21 – zawór przełączający c.o. – c.w.u.,
- 23 – czujnik rurowy temperatury wody, zamontowany także na przewodzie powrotnym i zasilającym systemu c.o.,
- 24 – rura odprowadzająca kondensat,
- 25 – wymiennik ciepła,
- 31 – zawór opróżniający.

Rysunek 5. Schemat ideowy działania kotła gazowego dwu-funkcyjnego DEFRO DCG COMFORT 25 2F.

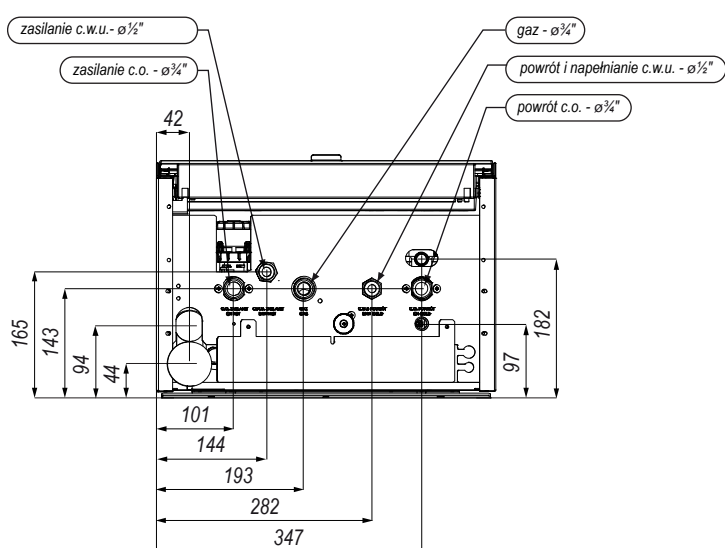


Oznaczenia:

- 2 – czujnik temperatury spalin,
- 4 – palnik,
- 6 – elektroda zapłonowa,
- 8 – wentylator zintegrowany z dyszą i zaworem gazowym,
- 9 – naczynie przeponowe 10 l,
- 10 – dwustanowy czujnik ciśnienia,
- 11 – pompa PWM,
- 20 – syfon kondensatu,
- 21 – zawór przełączający c.o. – c.w.u.,
- 23 – czujnik rurowy temperatury wody, zamontowany także na przewodzie powrotnym i zasilającym systemu c.o.,
- 24 – rura odprowadzająca kondensat,
- 25 – wymiennik ciepła,
- 31 – zawór opróżniający.



Rysunek 6. Rozmieszczenie króćców przyłączeniowych kotła DEFRO DCG COMFORT 25 1F.



Rysunek 7. Rozmieszczenie króćców przyłączeniowych kotła DEFRO DCG COMFORT 25 2F.

Tabela 1. Dane techniczne kotła DEFRO DCG COMFORT 2F.

Parametr	j.m.	wartość
Znamionowa moc cieplna dla temperatury wody powrót/zasilanie 60/80 °C	kW	22,3
Maksymalne obciążenie cieplne dla funkcji c.o. i c.w.u.	kW	24,0
Przepływ ciepłej wody użytkowej (ΔT 30°)	l/min	11
Czas podgrzania ciepłej wody użytkowej (ΔT 30°)	s	30

4.1.1. WYPOSAŻENIE ZABEZPIEZAJĄCE

- ➔ Zabezpieczenie przeciw wypływowi gazu,
- ➔ Zabezpieczenie przed przekroczeniem max. temperatury pracy w układzie wody grzewczej,
- ➔ Zabezpieczenie przed przekroczeniem górnej granicznej temperatury wody grzewczej,
- ➔ Zabezpieczenie przed wzrostem ciśnienia wody – mechaniczne,
- ➔ Zabezpieczenie przed spadkiem ciśnienia wody,
- ➔ Zabezpieczenie przed nadmiernym dograniem wody,
- ➔ Zabezpieczenie kotła przed zamrożeniem,
- ➔ Zabezpieczenie przed możliwością zablokowania pompy,
- ➔ Nadzór poprawności pracy wentylatora. Awaria wentylatora jest rozpoznana, gdy aktualna prędkość wentylatora jest różna od oczekiwanej przez sterownik kotła,
- ➔ Zabezpieczenie przed przekroczeniem górnej temperatury spalin (115 °C).

- ⚠ W przypadku powtarzającego się wyłączenia kotła z powodu zadziałania któregoś z zabezpieczeń należy wezwać Autoryzowany Serwis DEFRO celem ustalenia przyczyny.
- ⚠ Niedopuszczalne jest dokonywanie samowolnych zmian w układach zabezpieczeń kotła.

5. INSTALACJA

- ⚠ **Nie wolno niszczyć ani usuwać plomb na elementach konstrukcyjnych. Tylko wykwalifikowany i Autoryzowany Instalator oraz personel serwisowy producenta jest upoważniony do przeprowadzania modyfikacji zaplombowanych części.**

Instalacja kotła gazowego, przestawienie jak i regulacja, musi być przeprowadzona przez wykwalifikowany personel. Wszystkie czynności montażowe muszą być przeprowadzone zgodnie z obowiązującymi przepisami krajowymi i lokalnymi w zakresie ochrony przeciwpożarowej, wymogów dystrybutora gazu oraz władz lokalnych.

Instalacja wodna, gazowa i system odprowadzania spalin muszą być zgodne z Rozporządzeniem Ministra Infrastruktury z dnia 12.04.2002 r. (Dz.U. z 2002 r. nr 75 poz. 690) wraz z wszystkimi późniejszymi aktami zmieniającymi to rozporządzenie jeśli kocioł instalowany jest na terenie RP.

Proces instalacji składa się z kilku kroków, których kolejność jest istotna:

- ➔ zawieszenie kotła na ścianie,
- ➔ zainstalowanie sond zewnętrznych,
- ➔ podłączenie kotła do instalacji hydraulicznych,
- ➔ podłączenie kotła do instalacji gazowej,
- ➔ zainstalowanie przewodów spalinowych i powietrznych.

Przed rozpoczęciem procesu instalacji należy uzyskać wszystkie niezbędne zgody od odpowiednich organów: Rejonowego Zakładu Gazowniczego, Zakładu kominiarskiego oraz administracji budynku.

W wykonywanej instalacji należy unikać naprężeń, aby ograniczyć wzrost hałasu podczas pracy instalacji.

Po zainstalowaniu systemu grzewczego należy go niezwłocznie zgłosić we właściwym rejonowym zakładzie kominiarskim, który udzieli niezbędnych informacji odnośnie dalszych czynności, jakie należy przeprowadzić w instalacji (np. regularne pomiary, czyszczenie).

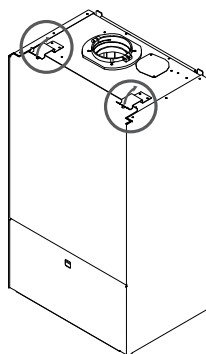
Wykonanie przebudowy poprzez przebrojenia na inny rodzaj gazu musi być wykonane przez autoryzowany serwis producenta.

Należy zadbać, aby instalator zamontował w odpowiednich punktach instalacji filtry zaznaczone szarym tłem na rysunkach 4 i 5 (strona 10).

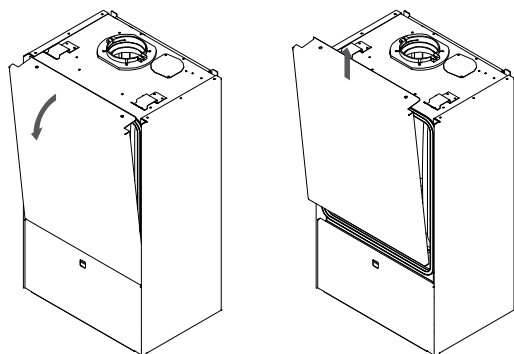
6. TRANSPORT I ROZPAKOWANIE

Kocioł gazowy w opakowaniu należy transportować w pozycji pionowej za pomocą specjalnego wózka.

6.1. DEMONTAŻ OBUDOWY



Jednocześnie odchylić do góry obie blokady pokrywy frontowej znajdujące się na górnej ścianie kotła. Pokrywa powinna sama się odchylić i uwolnić z blokad.



Odchylić nieznacznie pokrywę, a następnie podnieść do góry, aby wyjąć ją ze szczeliny blokującej. W tej pozycji wyjąć pokrywę.

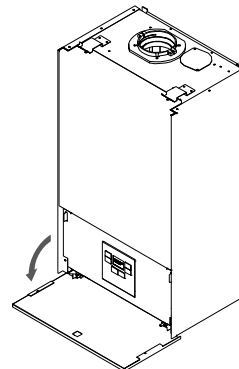


Pokrywa frontowa po zwolnieniu blokad odsłania!

Blokady należy odchylić tylko do momentu uwolnienia pokrywy. Nadmierne odgięcie może trwale je odkształcić!

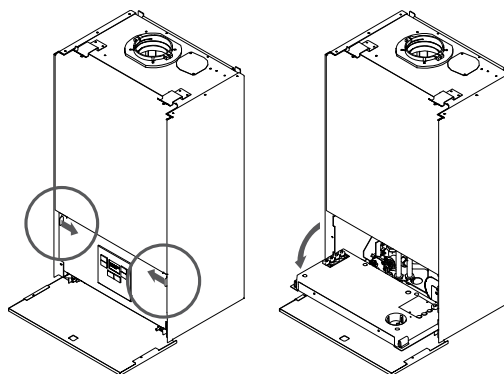
Ze względu na sprężystość uszczelki oraz wypełnienie wyciszające pokrywę podczas zakładania należy silnie docisnąć, zwłaszcza w górnej części, aby zaczepy odpowiednio ją zablokowały.

6.2. DOSTĘP DO PANELU STERUJĄCEGO



Panel sterujący znajduje się pod dolną klapą, którą należy pociągnąć wykorzystując otwór w górnej jej części i odchylić o kąt 90 stopni.

6.3. DOSTĘP DO STEROWNIKA I JEGO ZŁĄCZY



Należy chwycić za oba zaczepy po bokach obudowy sterownika i pociągnąć do środka. Po zwolnieniu blokady panel pokrywy należy odchylić o kąt około 90 stopni.



Nie opierać się ani nie obciążać pokrywy po jej otwarciu!

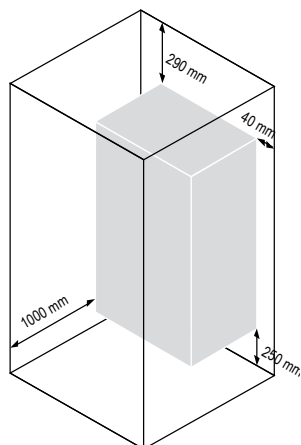
6.4. OTOCZENIE ROBOCZE

Przed zainstalowaniem kotła należy odpowiednio przygotować miejsce jego przeznaczenia wraz z otoczeniem, tak aby spełnione były przepisy i normy dotyczące instalowania i eksploatacji urządzeń gazowych. W szczególności należy spełnić wymogi Rozporządzenia Ministra Infrastruktury z dnia 12 kwietnia 2002 roku (Dz.U. nr 75 poz. 690 wraz z późniejszymi). Należy zapoznać się z poniższymi podrozdziałami dotyczącymi przyłączy.

Pomieszczenie, w którym instalowany jest kocioł, powinno spełniać poniższe warunki:

- ➔ posiadać system wentylacji zgodny z obowiązującymi przepisami,
- ➔ utrzymywać temperaturę powyżej 6°C w celu niedopuszczenia do zamarzania wody,
- ➔ być wolne od kurzu i agresywnych gazów,
- ➔ gdy w pomieszczeniu instalacji kotła znajduje się wanna lub prysznic z basenem to należy postępować zgodnie z wymaganiami PN-HD 60364-7-701,
- ➔ posiadać odpowiednią wysokość i kubaturę,

- ➔ w pobliżu miejsca zainstalowania kotła powinno się znaleźć podłączenie do kanalizacji ściekowej na odprowadzany z kotła kondensat.



Rysunek 8. Zalecane wymiary wolnej przestrzeni wokół zainstalowanego kotła.

Przy wyborze miejsca, w którym kocioł będzie instalowany należy brać pod uwagę następujące warunki:

- ➔ normatywy kraju,
- ➔ gabaryt urządzenia,
- ➔ rozmieszczenie przyłączy: gazowego, hydraulicznych i elektrycznego,
- ➔ dostęp do przewodów: spalinowego i powietrznego,
- ➔ stabilność i wytrzymałość ściany,
- ➔ utrzymanie pionowej pozycji kotła z nachyleniem nie większym od 1,5°.

Wokół kotła należy zagwarantować odpowiednią przestrzeń, która ułatwi wykonanie wszystkich czynności instalatorskich.

W sytuacji montażu kotła na ścianie lub w pobliżu ścian wrażliwych na ciepło należy je odpowiednio zaizolować zgodnie z przepisami miejsca zainstalowania kotła.

6.4.1. PRZYŁĄCZE GAZOWE

W otoczeniu miejsca zamontowania kotła gazowego musi znajdować się przyłącze gazowe wykonane zgodnie z wymaganiami i przepisami kraju, w którym kocioł jest instalowany. Przyłącze wraz z całą instalacją powinno się składać z:

- ➔ przyłącza doprowadzonego od gazociągu,
- ➔ kurka głównego,
- ➔ dopływu rozdzielczego,
- ➔ szafki z gazomierzem,
- ➔ pionu,
- ➔ przewodów użytkowych, skierowanych do urządzeń gazowych.

W sytuacji, gdy ciśnienie gazu zasilającego kocioł jest zbyt wysokie należy zastosować regulator ciśnienia. Instalacji może dokonać wyłącznie uprawniony instalator a regulator musi zostać zaplombowany.



Przyłącze gazowe musi być wykonane zgodnie z obowiązującymi normami.

6.4.2. PRZYŁĄCZE ELEKTRYCZNE

Instalacja elektryczna kotła gazowego przeznaczona jest do zasilania napięciem elektrycznym sieciowym 230 V/50 Hz. Pomieszczenie, w którym zainstalowany jest kocioł, powinno być wyposażone w instalację elektryczną 230 V/50 Hz wykonaną w układzie TN-C lub TN-S (z przewodem ochronnym lub ochronno-neutralnym) zgodnie z obowiązującymi w tym zakresie przepisami. Instalacja elektryczna (bez względu na rodzaj wykonanej instalacji) powinna być zakończona gniazdem wtykowym wyposażonym w styk ochronny. Gniazdo wtykowe powinno być w bezpiecznej odległości od źródeł emisji ciepłej.



Stosowanie gniazda bez podłączonego zacisku ochronnego grozi porażeniem prądem elektrycznym.

Wszelkie przyłączenia sieci elektrycznej mogą być wykonywane jedynie przez elektryka posiadającego stosowane uprawnienia.

Zabrania się Użytkownikowi zdejmowania pokryw sterownika elektronicznego oraz jakichkolwiek ingerencji lub przeróbek połączeń elektrycznych.

6.5. INSTALACJA KOTŁA NA ŚCIANIE

- ➔ Przykładając uchwyt do ściany wyznaczyć miejsca otworów na kołki rozporowe.
- ➔ Wywiercić otwory wiertłem fi 8 mm,
- ➔ Włożyć kołki rozporowe fi 8 mm w wywiercone otwory,
- ➔ Zamontować uchwyt za pomocą wkrętów fi 6 mm.
- ➔ Podnieść kocioł i zawiesić go na przymocowanym do ściany uchwycie,
- ➔ Skontrolować pozycję kotła czy nie odbiega od pozycji pionowej o kąt większy niż 1,5°,
- ➔ Zadbać, aby tylna ściana kotła była możliwie najbardziej równoległa do ściany i w razie konieczności podłożyć podkładki w tylnej części.

6.6. PODŁĄCZENIE DO INSTALACJI GAZOWEJ



Podłączenie kotła do instalacji gazowej musi być zgodne z obowiązującymi przepisami.

Przed rozpoczęciem prac instalacyjnych odciąć dopływ gazu głównym zaworem.

Przed zamontowaniem upewnić się, że licznik gazu ma odpowiednią przepustowość także w sytuacji, gdy gaz pobierają pozostałe urządzenia.

Podczas instalacji należy uważać, aby do środka przewodu gazowego nie dostały się zanieczyszczenia (kurz, woda i inne). Należy zainstalować filtr gazu.

Przy kotle należy zainstalować zawór odcinający dopływ gazu.

Jeśli lokalne przepisy nie stanowią inaczej, to przewody z gazem powinny być poprowadzone na zewnątrz ściany. Wskazane jest zainstalowanie na przewodzie doprowadzającym gaz filtra zatrzymującego ewentualne zanieczyszczenia pochodzące z sieci gazowej. Po zakończeniu instalacji należy sprawdzić szczelność.

6.7. INSTALACJA HYDRAULICZNA

Kocioł przygotowany jest do pracy w układzie zamkniętym instalacji hydraulicznej centralnego ogrzewania.



Jeśli przygotowanie łącza hydraulicznego wymaga spawania, to wykonać je przed zainstalowaniem kotła.

Instalacja hydrauliczna kotła (systemu c.o. i c.w.u.) musi być wykonana zgodnie z aktualnie obowiązującymi normami i przepisami regulującymi. Wszelkie postanowienia krajowe i lokalne powinny być spełnione!

6.7.1. Podłączenie do systemu c.o.



Kocioł jest wyposażony seryjnie w zawór bezpieczeństwa zainstalowany po stronie zasilania obwodu grzewczego.



W przypadku montażu kotła w innym kraju niż Polska należy zastosować odpowiednie przepisy i normy kraju przeznaczenia.

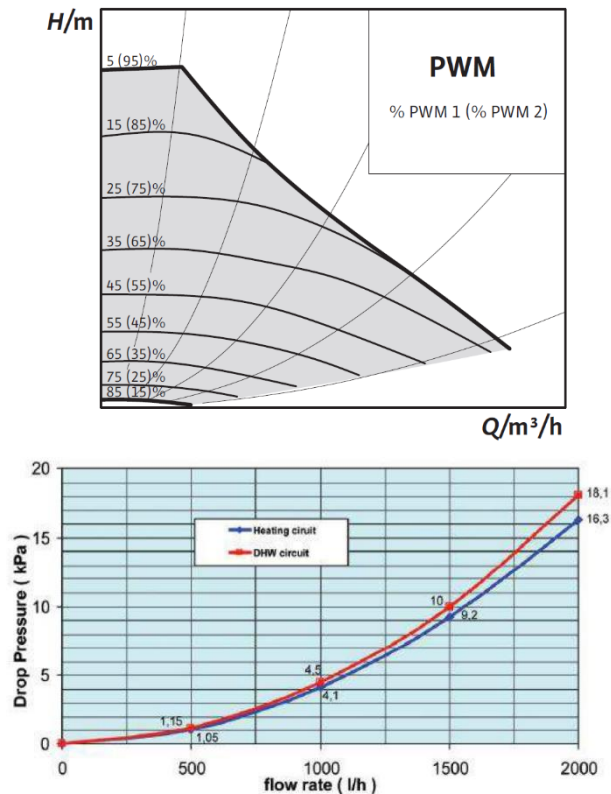


Zaleca się stosowanie armatury zabezpieczającej tzw. grupy bezpieczeństwa, w skład której wchodzi zawór bezpieczeństwa, manometr i odpowietrznik.

- ➔ Na powrocie wody układu c.o. zamontować filtr wody (filtr wody nie stanowi wyposażenia fabrycznego kotła).
- ➔ Przykręcić króćce zasilania i powrotu c.o. kotła za pomocą złączek do instalacji.
- ➔ Przepłukać instalację c.o.
- ➔ Między kotłem a instalacją c.o. zamontować zawory odcinające, które pozwalają na demontaż kotła bez spuszczenia wody z instalacji.
- ➔ Jeśli w jakimś pomieszczeniu zainstalowano regulator temperatury współpracujący z kotłem, to nie należy w nim montować zaworów termostatycznych na grzejnikach.
- ➔ Wskazane jest zainstalowanie rurki lub wężyka odprowadzającego wodę z zaworu bezpieczeństwa do kanału ściekowego. Brak instalacji odprowadzającej wodę z zaworu bezpieczeństwa grozi zalaniem pomieszczenia, za które producent kotła nie ponosi odpowiedzialności.
- ➔ Po zakończeniu instalacji należy wypełnić układ grzewczy wodą, odpowietrzyć instalację c.o. wraz z kotłem oraz sprawdzić szczelność połączeń kotła z systemem c.o.

6.7.2. CHARAKTERYSTYKA ZAMONTOWANEJ POMPY

Zamontowana pompa w kotle ma płynną regulację prędkości o maksymalnej wysokości podnoszenia $H = 7$ m przy natężeniu $Q = 0$ m³/h i jest przystosowana do dowolnej instalacji grzewczej. Na rysunku poniżej przedstawiono charakterystykę ciśnienia w funkcji natężenia przepływu.



Rysunek 9. Charakterystyki zamontowanej pompy.

6.7.3. DODATKOWE NACZYNNIE WZBIORCZE

Kocioł wyposażony jest w naczynie wzbiorcze (przeponowe) o objętości 10-litrów. W sytuacji, gdy objętość wody w instalacji przekracza 125 litrów lub wysokość systemu przekracza 5 metrów należy zainstalować dodatkowe naczynie wzbiorcze, którego objętość należy dobrać wg poniższej tabeli.

Tabela 2. Zestawienie objętości dodatkowego naczynia wzbiorczego.

ciśnienie bar (MPa)	Objętość naczynia wzbiorczego w oparciu o objętość instalacji							
	100	125	150	175	200	250	300	> 300
0,5 (0,05)	4,8	6,0	7,2	8,4	9,6	12,0	14,4	× 0,048
1,0 (0,10)	7,0	10,0	12,0	14,0	16,0	20,0	24,0	× 0,080
1,5 (0,15)	13,3	16,6	20,0	23,3	26,6	33,3	39,9	× 0,133

Dane w tabeli dotyczą warunków: zawór bezpieczeństwa 3 bar (0,3 MPa), średnia temperatura wody 70 °C, temperatura zasilania 80 °C, temperatura powrotu 60 °C, ciśnienie napełniania systemu jest niższe lub takie samo jak wstępnie załadowane ciśnienie naczynia wzbiorczego.

6.7.4. PODŁĄCZENIE WODY UŻYTKOWEJ



Podłączenie wody użytkowej do kotła gazowego musi być zgodne z obowiązującymi przepisami.

Eksplatacja zasobnika wody użytkowej bez poprawnie działającego zaworu bezpieczeństwa jest niedozwolona i grozi awarią mogącą zagrażać życiu lub zdrowiu.

- ➔ Zaleca się zamontowanie do instalacji wody użytkowej zaworów odcinających ułatwiających przeprowadzenie czynności serwisowych.
- ➔ Zasobnik wody użytkowej należy eksploatować z zamontowanym zaworem bezpieczeństwa o ciśnieniu początku otwarcia $p_{otw} = 6$ bar (0,6 MPa) i odpowiedniej przepustowości.
- ➔ Do zaworu bezpieczeństwa należy podłączyć rurkę lub wąż odprowadzający wodę w sytuacji zadziałania zaworu.
- ➔ Po podłączeniu należy napełnić instalację wodą i sprawdzić szczelność instalacji.

6.7.5. ODPROWADZANIE KONDENSATU

Powstający w trakcie pracy kotła gazowego kondensat należy odprowadzać przy zachowaniu następujących warunków:

- ➔ instalacja odprowadzająca musi być odporna na jego działanie,
- ➔ przyłączy instalacji nie może być blokowane i zawsze musi być drożne.
- ➔ poziome rury spalinowe muszą być zainstalowane ze spadkiem 3° (około 52 mm na jeden metr długości rury).

W zależności od przepisów lokalnych może wystąpić konieczność zainstalowania systemu neutralizacji kondensatu.

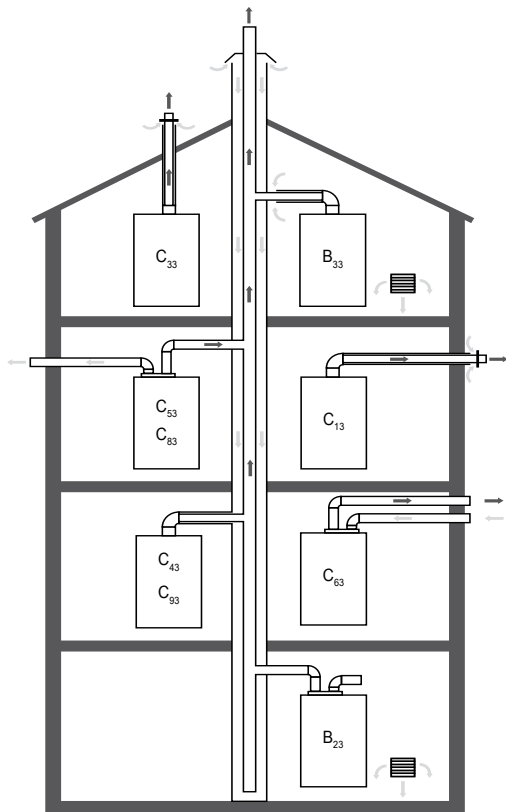
6.8. INSTALACJA DO PRZEWODU KOMINOWEGO

Kocioł przystosowany jest do podłączenia przewodem powietrzno-spalinowym (współosiowym) lub oddzielnymi przewodami po zastosowaniu odpowiednich złączy.

Kocioł gazowy można zainstalować w jednej z poniższych konfiguracji:

- ➔ Pobór powietrza do spalania z pomieszczenia:
 - ➔ B₂₃ – wylot spalin podłączony do kanału dymowego, powietrze pobierane jest z pomieszczenia osobnym przewodem podłączonym do kotła.
 - ➔ B₃₃ – wylot spalin podłączony do kanału dymowego przewodem koncentrycznym, którego przewód powietrzny pobiera powietrze z pomieszczenia
- ➔ Pobór powietrza z zewnątrz:
 - ➔ C₄₃ – podłączenie jednym przewodem koncentrycznym powietrzno-spalinowym do koncentrycznej instalacji powietrzno-spalinowej
 - ➔ C₅₃ – podłączenie osobnym przewodem spalinowym do kanału dymowego, powietrze do spalania dostarczane osobnym poziomym przewodem powietrzem z zewnątrz.
 - ➔ C₆₃ – odprowadzenie spalin poziomym przewodem przez ścianę na zewnątrz budynku. Pobór powietrza poziomym

- przewodem powietrznym przez ścianę budynku (do 20 kW) lub z przewodu kominowego z instalacją powietrzno-spalinową.
- C₁₃ – odprowadzanie spalin i pobór powietrza przez ścianę budynku (tylko dla kotłów o mocy nie większej od 20 kW). Realizacja dwoma osobnymi przewodami lub jednym koncentrycznym
 - C₃₃ – podłączenie do pionowego przewodu powietrzno-spalinowego.



Rysunek 10. Klasyfikacja metod odprowadzania spalin i dostarczania powietrza do spalania w kotłach gazowych kondensacyjnych.



C₁₃, C₃₃ – Końcówki do wylotu rozdzożnego muszą być rozmieszczone wewnątrz kwadratu o boku 50 cm.

C₆₃, C₅₃ – Końcówki do zasysania powietrza i odprowadzania spalin nie mogą znajdować się na przeciwległych ścianach budynku.

C₄₃, C₈₃ – Komin lub kanał dymowy musi być odpowiednio przystosowany, w tym także do spalin zawierających kondensat.

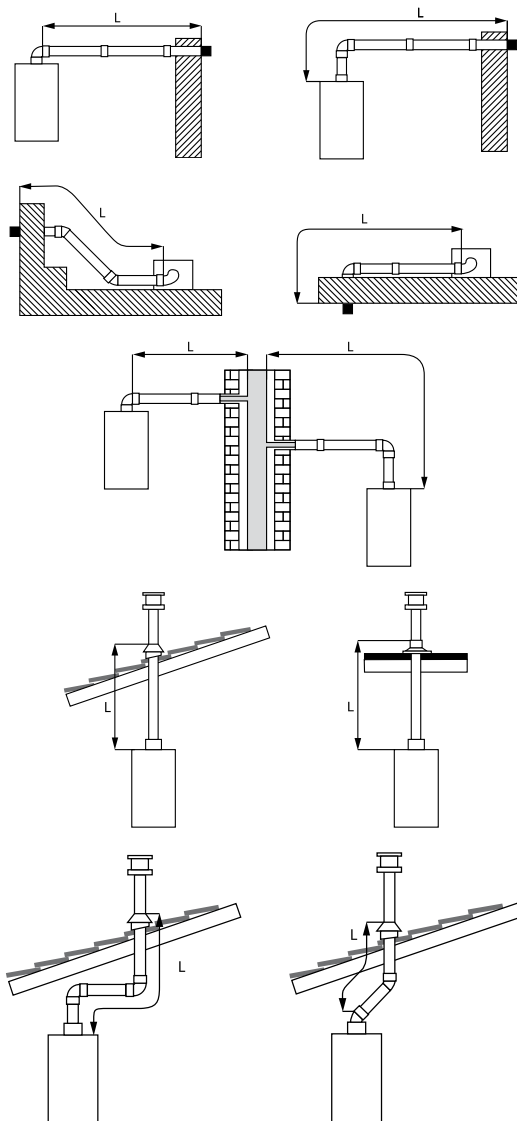
C₆₃ – Przewody spalinowe muszą być odporne na temperatury powyżej 100°C, a zakończenie przewodu musi być wykonane zgodnie z normą EN-1856-1.

6.8.1. INSTALACJA ZA POMOCĄ PRZEWODU WSPÓŁOSIOWEGO

W przypadku instalowania odprowadzenia spalin i pobierania powietrza do spalania tym samym przewodem współosiowym należy pamiętać o następujących regulacjach:

- ➔ Przewód wylotowo-zasysający musi wystawać co najmniej 18 mm ze ściany.
- ➔ Wstawienie kolanka 90° powoduje zmniejszenie całkowitej dopuszczalnej długości przewodu o 1 metr.
- ➔ Wstawienie kolanka 45° powoduje zmniejszenie całkowitej dopuszczalnej długości przewodu o 0,5 metra.
- ➔ Nie uwzględnia się pierwszego kolanka podłączonego do kotła.

- ➔ Przewody prowadzone poziomo powinny być mocowane do ściany przy pomocy wsporników rozmieszczonych w odległości około 1 metra.
- ➔ W miarę możliwości należy unikać odcinków poziomych, a w sytuacji ich zastosowania należy uwzględnić minimalne nachylenie wynoszące 5 cm na metr długości skierowane do kotła.



Rysunek 11. Wyznaczanie długości przewodu spalinowego.

Długość przewodu współosiowego nie może przekraczać następujących wartości:

- ➔ B₃₃:
L = 15 m dla Φ 80/125
- ➔ C₁₃, C₃₃, C₄₃, C₉₃:
L = 10 m dla Φ 60/100
L = 15 m dla Φ 80/125

6.8.2. INSTALACJA ZA POMOCĄ PRZEWODÓW ROZDWOJNYCH

Zastosowanie osobnych przewodów do odprowadzania spalin i pobierania powietrza wymaga zainstalowania na kotle specjalnego wylotu rozdzożnego.

Przy wyznaczaniu długości przewodu należy uwzględnić:

- ➔ Wstawienie kolanka 90° zmniejsza jego długość całkowitą o 0,5 metra,
- ➔ Wstawienie kolanka 45° zmniejsza długość całkowitą przewodu o 0,25 metra,
- ➔ Pierwszego kolanka przy kotle nie uwzględnia się.

Długości maksymalne przewodów L1 – powietrznego i L2 - spalino-
wego:

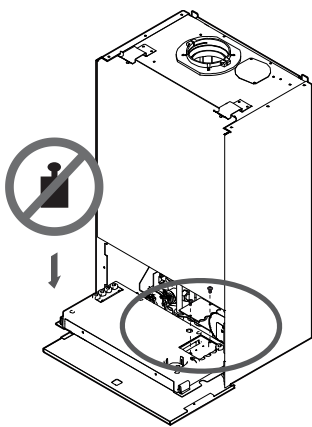
- ➔ B₃₃:
L₁ = 0 m, L₂ = 65 m dla Ø80-Ø80
- ➔ C₁₃, C₃₃, C₄₃, C₉₃:
L₁ = 15 m, L₂ = 60 m dla Ø80-Ø80 i przewodu sztywnego
L₁ = 10 m, L₂ = 30 m dla Ø80-Ø50 i przewodu sztywnego
L₁ = 10 m, L₂ = 30 m dla Ø80-Ø50 i przewodu giętkiego
- ➔ C₅₃, C₈₃:
L₁ = 15 m, L₂ = 60 m dla Ø80-Ø80 i przewodu sztywnego.

6.8.3. PODŁĄCZENIE URZĄDZEŃ DODATKOWYCH

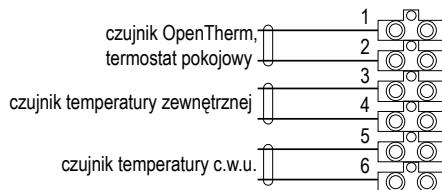
Do kotła można podłączyć dodatkowe czujniki, przy czym liczba czujników zależy od wersji kotła:

- ➔ Termostat pomieszczenia
- ➔ Czujnik temperatury zewnętrznej
- ➔ Czujnik temperatury wody zasobnika c.w.u.

Umieszczenie łącza czujników oraz rozkład jego zacisków przedstawiają poniższe rysunki.



Rysunek 12. Demontaż pokrywy wnętrza ze złączem do podłączenia czujników zewnętrznych.



Rysunek 13. Rozmieszczenie zacisków czujników i ich oznaczenia.

7. ROZRUCH KOTŁA

! *Pierwsze uruchomienie po instalacji może wykonać tylko wykwalifikowany pracownik posiadający stosowne uprawnienia.*

Procedurę rozruchu kotła należy wykonać w jednym z poniższych przypadków:

- ➔ Pierwsze uruchomienie po instalacji
- ➔ Uruchomienie po dłuższym okresie nieużywania kotła
- ➔ Uruchomienie po każdym zdarzeniu, które wymaga ponownego uruchomienia (awaria instalacji, usunięcie usterki kotła itp.)

7.1. NAPEŁNIANIE INSTALACJI WODĄ

Przed rozruchem należy się upewnić czy instalacja c.o. jest prawidłowo wypełniona wodą, która powinna być czysta, bezbarwna i bez domieszek. Wypełnianie wodą zespołu wodnego należy wykonywać tylko wtedy, gdy jest on wychłodzony.

Jakość wody ma zasadniczy wpływ na żywotność zespołu wodnego oraz całej instalacji c.o. Woda powinna mieć następujące parametry:

- ➔ Odczyn pH:
 - ➔ 8,0 ÷ 9,5 – w instalacji ze stali i żeliwa;
 - ➔ 8,0 ÷ 9,0 – w instalacjach z miedzi i materiałów mieszanych stal/miedź;
 - ➔ 8,0 ÷ 8,5 – w instalacjach z grzejnikami aluminiowymi;
- ➔ twardość całkowita < 20 °f,
- ➔ zawartość wolnego tlenu < 0,1 mg/l, zalecana < 0,05 mg/l,
- ➔ zawartość chlorków < 60 mg/l.

Przed uruchomieniem kotła należy instalację napęlnić wodą. Czynność tę należy prowadzić powoli, aby zapewnić usunięcie powietrza z instalacji.

Aby sprawdzić, czy instalacja została w całości napęlniona wodą, należy na kilka sekund odkręcić zawór przelotowy na rurze sygnalizacyjnej. Stały, nieprzerwany wypływ wody świadczy o całkowitym prawidłowym napęlnieniu instalacji. Ewentualne uzupełnianie wody w instalacji powinno odbywać się w czasie przerwy pracy kotła.



Uzupełnianie wody w instalacji jest wyłącznie konsekwencją strat przez wyparowanie. Inne ubytki np.: nieuszczelnienie instalacji są niedopuszczalne, grożą wytwarzaniem kamienia kotłowego, co w efekcie może prowadzić do trwałego uszkodzenia instalacji i kotła.

7.2. OPRÓŻNIANIE KOTŁA Z WODY

- ➔ Jeśli kocioł został wcześniej uruchomiony wyłączyć jego sterownik.
- ➔ Odłączyć zasilanie kotła.
- ➔ Zamknąć dopływ gazu.
- ➔ Jeśli kocioł został wcześniej uruchomiony i temperatura wody przekracza 40°C odczekać aż spadnie poniżej tej wartości.
- ➔ Otworzyć zainstalowany zawór opróżniający.
- ➔ Otworzyć zawory odpowietrzające grzejników.
- ➔ Spuścić wodę z instalacji kotła.

7.3. Lista kontrolna przed rozruchem

- ➔ Sprawdzić czy rodzaj gazu odpowiada danym znajdującym się na tabliczce kotła.
- ➔ Sprawdzić obwód gazu kotła.
- ➔ Sprawdzić obwód hydrauliczny kotła.
- ➔ Sprawdzić obwód odprowadzania spalin i poboru powietrza kotła.
- ➔ Sprawdzić wartość ciśnienia hydraulicznego w instalacji grzewczej (0,10 - 0,15 MPa).
- ➔ Sprawdzić poprawność połączeń ze wszystkimi komponentami zewnętrznymi (termostaty, sondy itd.).

7.4. PROCEDURA ROZRUCHU

1. Otworzyć główny zawór gazu.
2. Otworzyć zawór gazu na kotle.
3. Otworzyć przedni panel.
4. Sprawdzić ciśnienie zasilania gazu na króćcu ciśnienia zaworu gazu.
5. Skontrolować szczelność połączeń gazu w kotle przed zaworem gazowym.
6. Skontrolować szczelność przewodów gazowych razem z zaworami przy ciśnieniu próby nie większym od 60 mbar (0,006 MPa).
7. Odpowietrzyć przewód zasilający gaz wykrcząc króciec ciśnienia na zaworze gazu do czasu usunięcia powietrza z instalacji.
8. Sprawdzić wypełnienie syfonu i w razie potrzeby wypełnić go wodą.
9. Sprawdzić szczelność instalacji hydraulicznej i czy nie występują ubytki.

10. Skontrolować szczelność i poprawność połączeń instalacji spalinowej.

11. Włączyć zasilanie elektryczne kotła.

7.5. REGULACJA I KONWERSJA NA INNY GAZ



Regulację i konwersję na inny gaz może przeprowadzić wyłącznie Autoryzowany Serwis DEFRO.

Należy zadbać, aby na kotle zawsze znajdowała się etykieta z danymi kotła dla aktualnie stosowanego gazu!

Fabrycznie nowy kocioł posiada parametry pracy zgodne z rodzajem gazu podanym na tabliczce znamionowej. W zależności od rodzaju gazu oraz długości instalacji spalinowo-powietrznej kocioł należy wyregulować zgodnie z parametrami w tabeli 3. Dla długości pośrednich przewodu spalinowo-powietrzego należy przyjąć proporcjonalne wartości.

Jeśli zachodzi potrzeba zasilania kotła innym rodzajem gazu to należy wykonać konwersję. Czynność ta może być wykonana wyłącznie przez Autoryzowany Serwis DEFRO. Konwersję należy przeprowadzić wykonując poniższe kroki:

- Posługując się tabelą 3 na podstawie długości przewodu spalinowo-powietrzego i rodzaju gazu określić wymagane prędkości wentylatora: maksymalną c.o. i c.w.u., minimalną c.o. i zaplonową.
- Ustawić w sterowniku obliczone w poprzednim punkcie prędkości,
- wyregulować zawór gazowy tak, aby zmierzony poziom zawartości CO₂ w spalinach dla mocy minimalnej i maksymalnej odpowiadał wartościom dla nowego gazu z tabeli 3.

Po konwersji należy koniecznie nakleić jedną z dostarczonych z kotłem tabliczek znamionowych, która zawiera informację o aktualnie stosowanym gazie!

Tabela 3. Parametry regulacyjne kotła model DEFRO DCG COMFORT 25 2F i 1F.

Parametr	jednostka	Rodzaj gazu					
		2E(G20)	2Lw(G27)	2Ls(G2.350)	3P(G31)	3B/P(G30)	
Długość przewodu spalinowo-powietrzego \varnothing 60/100 mm równa 1 m							
Maksymalna prędkość obrotowa wentylatora dla c.o.	obr/min	11500	11500	11500	10800	10800	
Maksymalna prędkość obrotowa wentylatora dla c.w.u.		11500	11500	11500	10800	10800	
Minimalna prędkość obrotowa wentylatora dla c.o.		2500	2600	2600	2500	2500	
Zaplonowa prędkość obrotowa wentylatora		3750	3750	3750	3750	3750	
Długość przewodu spalinowo-powietrzego \varnothing 60/100 mm równa 12 m							
Maksymalna prędkość obrotowa wentylatora dla c.o.	obr/min	11700	12500	12650	11500	11100	
Maksymalna prędkość obrotowa wentylatora dla c.w.u.		11700	12500	12650	11500	11100	
Minimalna prędkość obrotowa wentylatora dla c.o. i c.w.u.		2600	2800	2650	2700	2700	
Zaplonowa prędkość obrotowa wentylatora		3750	3750	3750	3750	3750	
Zawartość CO₂ w spalinach							
Obciążenie minimalne dla c.o. i c.w.u.	CO ₂	%	8,5	8,5	8,2	10	10,2
Obciążenie maksymalne dla c.w.u.	CO ₂	%	9,0	9	8,6	10,5	10,8

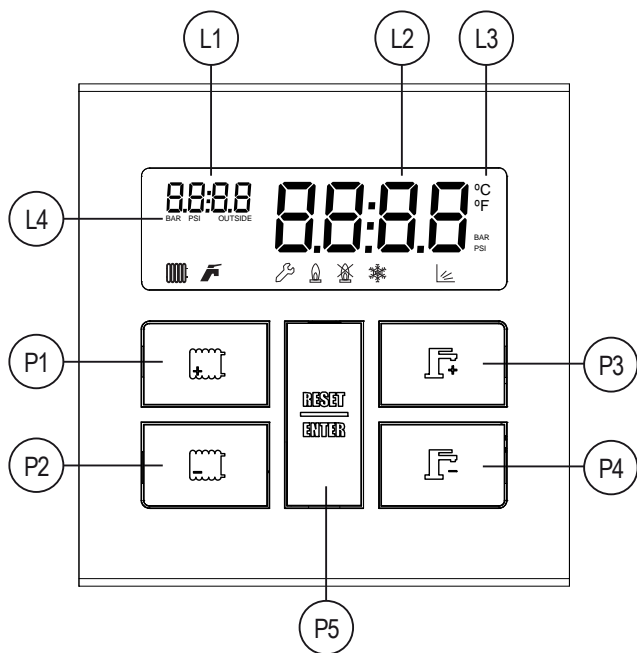
7.6. ZAKOŃCZENIE INSTALACJI

Po zakończeniu instalacji i przeprowadzeniu rozruchu kotła instalator powinien poinstruować Użytkownika o działaniu kotła wraz z jego urządzeniami zabezpieczającymi i przekazać Użytkownikowi instrukcję obsługi.

8. EKSPLOATACJA

W trakcie eksploatacji kotła należy przestrzegać ostrzeżeń wyświetlanych na panelu sterującym kotła.

8.1. PANEL STERUJĄCY



Pola wyświetlacza

Oznaczenie ekranu	Opis
L1	Pole wyświetlające wartość ciśnienia wody w c.o. i/lub temperaturę z czujnika pogodowego (jeśli aktywowany).
L2	Aktualne wartości: temperatury wody w c.o. lub c.w.u., ciśnienia, numeru błędu.
L3	Jednostki wartości pola L2: temperatura może być w C lub F.
L4	Jednostki wartości wyświetlanej w polu L1.

Ikony

	Ikona sygnalizuje włączenie ogrzewania c.o. Miganie diody oznacza zapotrzebowanie na ciepło w układzie c.o. i pracę kotła zgodnie z tym zapotrzebowaniem
	Ikona sygnalizuje włączenie trybu c.w.u. Miganie oznacza zapotrzebowanie na ciepło w trybie c.w.u. i pracę zgodnie z tym zapotrzebowaniem.
	Sygnalizacja potrzeby wykonania przeglądu kotła
	Sygnalizacja pracy kotła (pracy palnika)
	Sygnalizacja niemożności uruchomienia kotła, kocioł znajduje się w stanie blokady.
	Sygnalizacja aktywowania ochrony przeciw zamarzaniu.
	Sygnalizacja pracy kotła zgodnie ze wskazaniem czujnika pogodowego.

Przyciski

Przycisk	Funkcja	Opis
P1	Powrót, Zwiększanie (+)	Podniesienie temperatury zadanej c.o. (kiedy c.o. jest aktywowane). Menu: Wyjście z menu (powrót do poprzedniego menu) lub kasowanie wartości edytowanego parametru.
P2	Powrót, Zmniejszanie (-)	Obniżenie temperatury zadanej c.o. (kiedy c.o. jest aktywowane). Menu: Wyjście z menu (powrót do poprzedniego menu) lub kasowanie wartości edytowanego parametru.
P3	Zwiększanie (+)	Podniesienie temperatury zadanej c.w.u. (kiedy c.w.u. jest aktywowane). Menu: Wybór kolejnej pozycji menu lub podniesienie wartości parametru edytowanego.
P4	Zmniejszanie (-)	Obniżenie temperatury zadanej c.w.u. (kiedy c.w.u. jest aktywowane). Menu: Wybór poprzedniej pozycji menu lub obniżenie wartości parametru edytowanego.
P5	Menu, wybór, Kasowanie	Wejście do głównego menu lub kasowanie błędu blokady kotła przez przytrzymanie przycisku przez co najmniej 3 sekundy. Menu: Wybór pozycji/parametru w menu lub zapisywanie zmienionej wartości w menu

8.2. URUCHOMIENIE

Po uruchomieniu kotła na wyświetlaczu zostanie wyświetlony napis „init” do czasu zakończenia procesu przesyłania danych o stanie kotła do panelu sterującego.



Zakończenie przesyłania danych powoduje przejście panelu do normalnej pracy a na wyświetlaczu pojawiają się informacje o aktualnym statusie kotła.

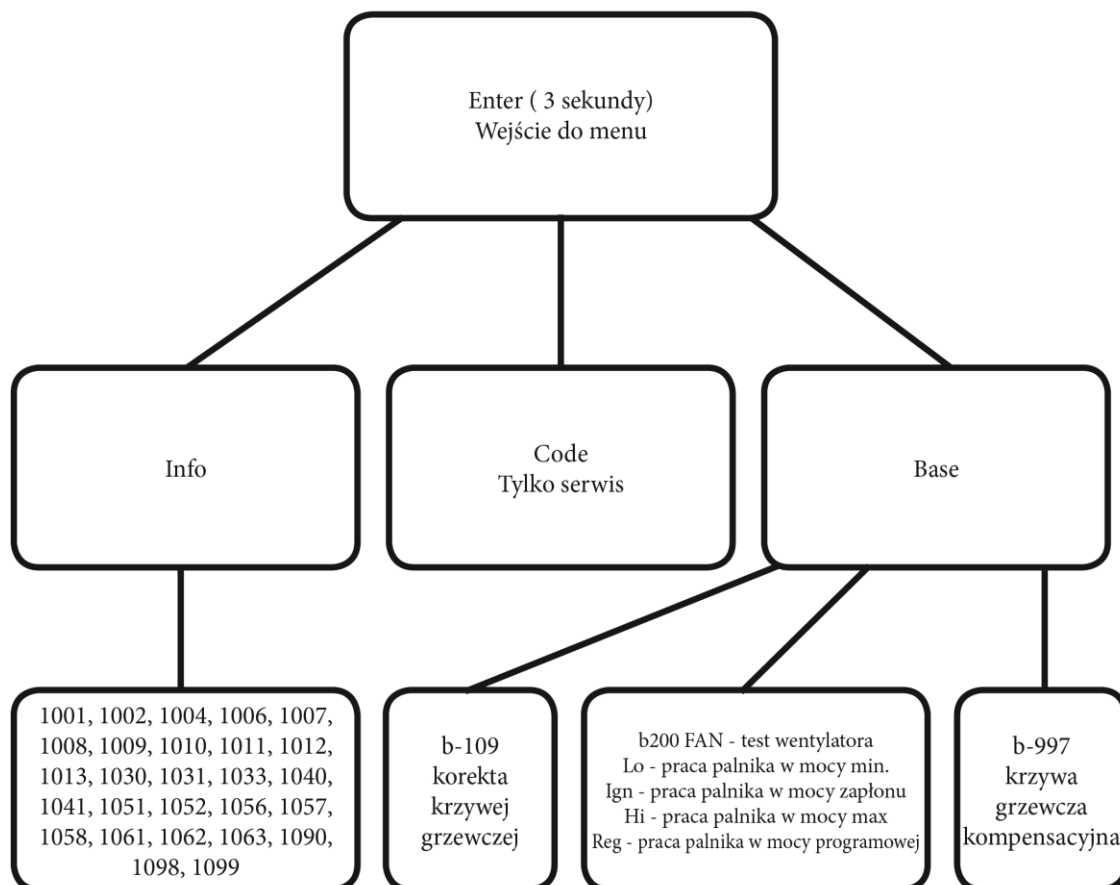
W sytuacji awarii połączenia komunikacyjnego panel zasygnalizuje błąd połączenia w postaci komunikatu „no CONN”.



8.3. WYBÓR TRYBU PRACY

Kocioł może pracować w następujących trybach pracy:

- ➔ **OFF** – kocioł nie pracuje, ale sterownik wraz z panelem sterującym są aktywne, są też aktywne dodatkowe funkcje jak np. funkcja przeciw zamarzaniu,
- ➔ **c.w.u.** – kocioł podgrzewa tylko wodę użytkową



- ➔ **c.o.** – kocioł podgrzewa tylko wodę zasilającą system centralnego ogrzewania,
- ➔ **c.w.u. + c.o.** – kocioł podgrzewa ciepłą wodę użytkową i zasila system centralnego ogrzewania.

8.4. WŁĄCZENIE FUNKCJI CIEPŁEJ WODY

Włączenie trybu **c.w.u.** następuje automatycznie jeśli przyciskami **P3** i **P4** ustawi się temperaturę wyższą od minimalnej temperatury **c.w.u.** Potwierdzeniem włączenia funkcji **c.w.u.** jest wyświetlenie ikony kranu na wyświetlaczu.

Zmniejszenie temperatury **c.w.u.** poniżej temperatury minimalnej powoduje wyłączenie funkcji **c.w.u.**, co powoduje wyświetlenie napisu **OFF** zamiast zadanej temperatury.

8.5. WŁĄCZENIE FUNKCJI CENTRALNEGO OGRZEWANIA

Włączenie trybu **c.o.** następuje automatycznie jeśli przyciskami **P1** i **P2** ustawiono temperaturę wyższą od minimalnej temperatury **c.o.** Włączenie funkcji jest potwierdzane wyświetleniem ikony grzejnika na wyświetlaczu.

Zmniejszenie temperatury **c.o.** poniżej temperatury minimalnej powoduje wyłączenie funkcji **c.o.**, co o czym informuje wyświetlony napis **OFF** w miejscu zadanej temperatury.

8.6. WŁĄCZENIE OBU FUNKCJI

Włączenie obu funkcji, czyli **c.w.u. + c.o.**, polega na ustawieniu obu temperatur powyżej wartości minimalnych

8.7. WYŁĄCZENIE KOTŁA

Wyłączenie kotła następuje jeśli oba tryby **c.w.u.** i **c.o.** zostaną wyłączone.

8.8. AKTUALNY STATUS

Poprawna praca kotła jest sygnalizowana wyświetlaniem aktualnego statusu z informacją o aktualnie wykonywanych operacjach.

8.8.1. TRYB PRACY NORMALNEJ

Pole z dużymi cyframi na wyświetlaczu zawiera temperaturę zasilania wody w układzie, kiedy kocioł jest w stanie spoczynku (brak zapotrzebowania na grzanie) lub kiedy pracuje na zapotrzebowanie ciepła w układzie c.o. Kiedy urządzenie nagrzewa wodę dla potrzeb układu c.w.u., wówczas wyświetlana jest temperatura ciepłej wody użytkowej. Małe cyfry wyświetlacza pokazują wartość ciśnienia w układzie c.o. i/lub temperaturę czujnika zewnętrznego pogodowego (jeśli jest obecny).

8.8.2. TRYBY C.O. I C.W.U. AKTYWOWANE

Ikona grzejnika i kranu potwierdzają, że funkcja c.o. i c.w.u. są aktywowane. Kiedy ikony te nie migają to oznacza, że kocioł jest w stanie bezczynności, czyli nie grzeje wody dla żadnego z tych układów.

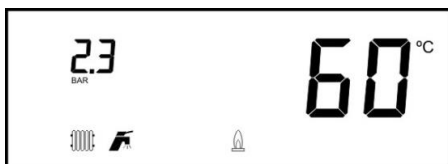
Wartość ciśnienia wody w układzie **c.o.** jest wyświetlana ponieważ czujnik ciśnienia jest aktywny.



8.8.3. TRYBY C.O. I C.W.U. AKTYWOWANE ORAZ KOCIOŁ PRACUJE NA POTRZEBY C.O.

Migająca ikona grzejnika wskazuje, że kocioł pracuje na potrzeby układu c.o., dlatego wyświetlana jest też temperatura zasilania wody układu c.o. Ikona kranu (c.w.u.) świeci, ale nie miga. Wartość ciśnienia

wody w układzie c.o. jest wyświetlana ponieważ czujnik ciśnienia jest aktywny. Ikona płomienia świeci ponieważ kocioł pracuje.



8.9. SYGNALIZACJA SYTUACJI AWARYJNYCH

W sytuacjach awaryjnych na wyświetlaczu pojawić się mogą komunikaty należące do jednej z trzech kategorii:

- Blokada (**Loc**)
- Błąd (**Err**)
- Ostrzeżenie (**AttE**)

Pole zawierające duże cyfry będzie zawierało numer danego zdarzenia. Opcjonalnie dodatkowo może zostać wyświetlona informacja tekstowa z numerem (w zależności od rodzaju błędu/blokady).

Tabela 4. Opcjonalne komunikaty zdarzeń błędów, ostrzeżeń.

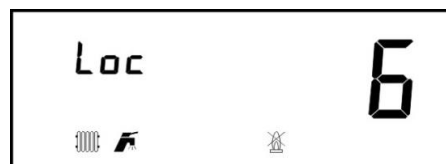
Numer	Błąd	Opis
1	Błąd zapłonu	Trzy nieudane rozpalenia
4	Przekroczony czas blokady kotła	Sterownik w blokadzie co najmniej 20 godzin
5	Brak obrotów wentylatora	Wentylator nie obraca się przez okres powyżej 60 sekund
6	Niskie obroty wentylatora	Wentylator miał niższe obroty niż zadane przez okres powyżej 60 sekund
7	Wysokie obroty wentylatora	Wentylator miał wyższe obroty niż zadane przez okres powyżej 60 sekund
15	Przekroczona max temp. kotła	Zadziałało zabezpieczenie termiczne kotła
16	Przekroczona max temp. spalin	Temp. spalin przekroczyła wartość max
20	Błąd wygaszenia palnika	Płomień nie gaśnie 10 sekund po zamknięciu zaworu gazowego
21	Płomień przed zapłonem	Płomień przed rozpaleniem
22	Za dużo nieudanych rozpalen	Utrata płomienia podczas rozpalania 3 razy podczas jednego rozpalania
105	Przekroczona temp. max zasilania	Temp. zasilania ma wartość powyżej dopuszczalnej przez dany okres czasu
114	Błąd wystąpienia płomienia	Płomień wykryty w stanie bez zapotrzebowania na grzanie
115	Niskie ciśnienie wody	Niskie ciśnienie, poniżej nastawionej wartości
119	Czujnik temp. powrotu otwarty	Czujnik temp. powrotu niepodłączony
120	Czujnik temp. zasilania otwarty	Czujnik temp. zasilania niepodłączony
122	Czujnik temp. c.w.u. otwarty	Czujnik temp. c.w.u. niepodłączony
123	Czujnik temp. spalin otwarty	Czujnik temp. spalin niepodłączony
125	Czujnik temp. zew. otwarty	Czujnik temp. zew. niepodłączony
126	Czujnik temp. powrotu zwarty	Czujnik temp. powrotu zwarty
127	Czujnik temp. zasilania zwarty	Czujnik temp. zasilania zwarty
129	Czujnik temp. c.w.u. zwarty	Czujnik temp. c.w.u. zwarty
130	Czujnik temp. spalin zwarty	Czujnik temp. spalin zwarty

132	Czujnik temp. zew. zwarty	Czujnik temp. zew. zwarty
133	Błąd zasilania	Błąd częstotliwości zasilania
134	Błąd przycisku Reset	Zbyt duża ilość użycia przycisku Reset w krótkim czasie
135	Zła biegunowość przewodów zasilania	Przewód fazowy i neutralny podłączony odwrotnie
136	Czujnik temp. wymiennika - blokada	Temp. wymiennika przekroczyła 90°C
155	Błąd konfiguracji WD	
162	Niskie ciśnienie wody	Nagły wyciek instalacji poniżej nastawionego ciśnienia
165	Niskie napięcie zasilania	Niskie napięcie zasilania przez okres powyżej 60 sekund
166	Wysokie napięcie zasilania	Zbyt wysokie napięcie zasilania przez okres 60 sekund
168	Przekroczona temp. spalin	Temp. spalin przekroczyła dopuszczalną temp. max
204	Błąd czujnika temp. zew.	Czujnik niepodpięty/zwarty
205	Błąd czujnika temp. systemu	Czujnik niepodpięty/zwarty
206	Ochrona wymiennika – blokada palnika	Funkcja ochrony wymiennika blokuje realizację żądania przez palnik

8.9.1. BLOKADA

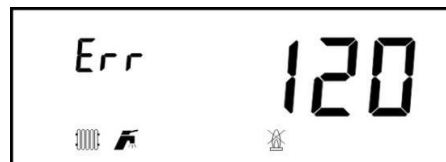
Na rysunku poniżej przedstawiono wygląd wyświetlacza w trakcie blokady. Ikona braku płomienia informuje, że kocioł nie pracuje z powodu zdarzenia o numerze 6, z dodatkowym komunikatem Loc w polu małych cyfr. Urządzenie należy zrestartować przez przytrzymanie przycisku P5.

Jeśli po zresetowaniu ponownie pojawi się komunikat blokady należy ponowić reset. Jeśli trzykrotne próby resetowania nie powiodą się, to nastąpi zablokowanie sterownika. Należy skontaktować się z Autoryzowanym Serwisem DEFRO.



8.9.2. BŁĄD

Tekst „Err” jest wyświetlany wraz z numerem. Ikona brak płomienia sygnalizuje, że kocioł nie pracuje. Należy skontaktować się z serwisem producenta podając numer wyświetlanego błędu. Kocioł wróci do normalnej pracy po usunięciu przyczyny błędu.



8.9.3. OSTRZEŻENIE

Tekst „AttE” jest wyświetlany wraz z numerem. Urządzenie nie jest zablokowane, ale może mieć ograniczoną funkcjonalność, w zależności od rodzaju ostrzeżenia.



8.10. ODPOWIETRZANIE WYMIENNIKA CIEPŁA (DAIR)

Kiedy aktywna jest funkcja odpowietrzania, wyświetlana jest informacja 'dAir'. Funkcja ta może być deaktywowana przez naciśnięcie razem przycisków **P2** + **P4** i przytrzymanie ich co najmniej przez 3 sekundy.

8.11. PODŚWIETLENIE WYŚWIETLACZA

Wyświetlacz zostanie zgaszony (zmniejszenie stopnia podświetlenia) automatycznie po 4 minutach braku aktywności ze strony użytkownika. Wyświetlacz podświetli się ponownie, kiedy zostanie naciśnięty którykolwiek z przycisków lub będzie wymagana uwaga użytkownika, na przykład kiedy wymagany jest serwis lub system jest w fazie testu.

Kiedy wystąpi zawieszenie, blokada lub ostrzeżenie, podświetlenie ekranu będzie migać w celu zwrócenia uwagi użytkownika. Częstotliwość migania jest uzależniona od rodzaju błędu.

Typ błędu	Częstotliwość migania
Blokada	2 Hz (0,5 sekundy interwału)
Błąd	1 Hz (1 sekundy interwału)
Ostrzeżenie	0,67 Hz (1,5 sekundy interwału)

8.12. USTAWIENIE SZYBKIEGO DOSTĘPU

Ustawienia zadanej temperatury dla c.o. i c.w.u. można dokonać z poziomu głównego ekranu:

- ➔ Naciśnięcie przycisku **P1** i/lub **P2** pozwala na zmianę zadanej temperatury c.o. (ikona grzejnika powinna migać w trybie edycji).
- ➔ Naciśnięcie przycisku **P3** i/lub **P4** pozwala na zmianę zadanej temperatury c.w.u. (ikona kranu powinna migać w trybie edycji).

Pracę kotła w trybie c.o. i/lub c.w.u. można zatrzymać wybierając opcję **OFF**. W celu ponownego włączenia pracy w trybie grzania c.o. i/lub c.w.u., należy ustawić żądaną temperaturę, która zostanie zapamiętana automatycznie, gdy zniknie tryb edycji temperatury, czyli gdy nastąpi zatwierdzenie nowej wartości przyciskiem **P5**, nie zostanie naciśnięty żaden z przycisków przez 5 sekund lub nastąpi przejście do nastawy wartości temperatury innego trybu.

⚠ Dla pewnych konfiguracji c.o. lub c.w.u. ustawianie i edytowanie temperatury jest niemożliwe. Gdy kompensacja temperatury zewnętrznej jest aktywna, to nastawa temperatury jest wyznaczana przez sterownik, zatem nie może być ustawiana przez użytkownika, ale obliczona wartość jest wyświetlana na ekranie.

⚠ Gdy aktywny jest test systemu, szybkie ustawianie temperatury jest zablokowane, a przyciski szybkiego ustawiania temperatury służą do zmiany testu, co ułatwia pracę instalatora w trakcie instalacji kotła.

8.13. USUWANIE KOMUNIKATÓW

Gdy sterownik kotła znajduje się w trybie blokady, to naciśnięcie przycisku **P5** przez pewien czas spowoduje usunięcie komunikatu o blokadzie i przejście sterownika do trybu ponownego uruchomienia. Po inicjalizacji systemu urządzenie powinno zostać ponownie uruchomione i przejść do normalnego trybu pracy. Informacja o błędzie powinna zniknąć po ponownym uruchomieniu.

8.14. TEST SYSTEMU

Test systemu można uruchomić w następujących sytuacjach:

- ➔ programowanie trybu pracy kotła przez instalatora,
- ➔ sprawdzenie układu odprowadzenia spalin przez kominiarza,
- ➔ sprawdzenie poprawności funkcjonowania kotła przez użytkownika.

Test systemu można aktywować z poziomu użytkownika (0.000), wybierając parametr **200**. Praca urządzenia w trybie testu jest sygnalizowana na wyświetlaczu komunikatem 'tEst' wraz z podaniem rodzaju testu.

Rodzaj testu może być szybko zmieniony jednym z przycisków: **P1**, **P2**, **P3** lub **P4**. Szybki dostęp do nastawy zadanych temperatur jest nieaktywny w trakcie wykonywania testu.

Test	Opis
OFF	Test systemu jest wyłączony
FAN	Test wentylatora (ustawiona prędkość obrotowa)
Lo	Test kotła z niską mocą
Ign	Test kotła z mocą zapłonu
Hi	Test kotła z wysoką mocą
REg	Test kotła z wysoką mocą limitowaną
Stb	Test działania zabezpieczenia STB (tylko dla instalatora)
LC01	Test odcięcia niskiego poziomu wody 1 (tylko dla instalatora)
LC02	Test odcięcia niskiego poziomu wody 2 (tylko dla instalatora)

⚠ Zakończenie testu systemu następuje automatycznie, po upływie określonego czasu.

8.15. MENU UŻYTKOWNIKA

Wyświetlenie menu użytkownika następuje po krótkim naciśnięciu klawisza **P5**. W menu znajduje się spis pozostałych menu, w tym tych dostępnych dla użytkownika jak i instalatora.

Nawigacja w menu odbywa się przyciskami **P3** i **P4**, wybór pozycji przyciskiem **P5**. Wyjście z danej pozycji lub powrót do menu głównego odbywa się przyciskiem **P1** lub **P2**.

Zmiana wybranego parametru jest możliwa, gdy jego wartość miga, a zmiana wartości odbywa się przez naciśnięcie przycisków **P3** i **P4**. W celu zatwierdzenia zmian należy wybrać przycisk **P5**. Wyjście z edycji parametrów bez zapisywania zmian umożliwiają przyciski **P1** lub **P2**.

Brak reakcji użytkownika przez co najmniej 4 sekundy powoduje wyjście z menu, a edytowana wartość nie jest zapamiętywana.

8.15.1. MENU USTAWIEŃ UŻYTKOWNIKA

Numer	Opis
b109	Korekta krzywej pogodowej, temp. zadanej c.o.
b200	Test systemu. Uruchomienie testu systemów ograniczone do testów dostępnych dla użytkownika. Wykonanie pozostałych testów, jak np. LWCO, jest dostępne z poziomu instalatora lub wyższego.
b997	Wybór krzywej grzewczej
b998	Kod dostępu na poziomie instalatora
b999	Kod dostępu na poziomie producenta

8.15.2. MENU INFORMACYJNE

Menu zawiera informacje dostępne na poziomie użytkownika o aktualnym stanie urządzenia.

Numer	Opis
i001	Temperatura zasilająca
i002	Temperatura c.o.
i004	Temperatura na zewnątrz (pogodówka)
i006	Temperatura spalin
i007	Temperatura powrotu
i008	Prąd jonizacji/plomienia w μA
i009	Stan pompy głównej – włączona, wyłączona
i010	Stan pompy c.o. – włączona, wyłączona
i011	Stan pompy c.w.u. – włączona, wyłączona
i012	Aktualna zadana temperatura c.o.
i013	Stan wejścia termostatu pokojowego – otwarty, zamknięty
i030	Stan kotła
i031	Numer błędu
i033	Wartość ciśnienia c.o.
i040	Aktualna prędkość obrotowa wentylatora w rpm $\times 10$
i041	Prędkość obrotowa wentylatora przy zapalaniu w rpm $\times 10$
i056	Całkowity czas pracy kotła w trybie c.o. w h $\times 10$
i057	Całkowity czas pracy kotła w trybie c.w.u. w h $\times 10$
i058	Całkowity czas pracy kotła w postaci liczby dni
i059	Interwał pomiędzy zawieszeniami – 1: Minuta, 2: godzina, 3: dni, 4: tygodnie
i060	Interwał pomiędzy blokadami – 1: minuta, 2: godzina, 3: dni, 4: tygodnie
i061	Chwilowa prędkość turbiny (wartość używana do pomiaru parametru 1062) – rpm
i062	Przepływ wody w litrach na minutę
i063	Napięcie wejścia 0-10V w voltach
i090	Pozostała liczba dni do przeglądu (wartość ujemna oznacza przekroczenie terminu)
i098	900MN – numer grupy
i099	900MN CRC (wersja oprogramowania)

8.16. CAŁKOWITE WYŁĄCZENIE KOTŁA

W celu wyłączenia kotła należy najpierw zamknąć dopływ paliwa zakręcając zawór gazowy, a następnie odłączyć zasilanie wyciągając wtyk z gniazda zasilającego.

9. KONSERWACJA I CZYSZCZENIE PRZEZ UŻYTKOWNIKA

- ➔ Czyszczenie filtra wody przed sezonem grzewczym
- ➔ Kontrola i czyszczenie filtra wody w trakcie sezonu w razie stwierdzenia mniejszego przepływu.
- ➔ Uzupelnianie wody w instalacji c. o.
- ➔ Odpowietrzanie instalacji i kotła
- ➔ Utrzymywanie w czystości obudowy kotła przy pomocy wody z łagodnym detergentem
- ➔ Kontrolowanie drożności układu odprowadzania kondensatu i udrażnianie go w trakcie eksploatacji.

10. POSTĘPOWANIE W SYTUACJACH AWARYJNYCH

10.1. STWIERDZENIE ZAPACHU GAZU

Ulatnianie się gazu grozi wybuchem, dlatego w sytuacji stwierdzenia jego obecności w pomieszczeniu lub budynku należy przestrzegać poniższych zasad postępowania:

- ➔ Nie dopuszczać do powstania płomieni i iskier: nie używać zapalek, zapałniczek, nie włączać odbiorników elektrycznych, nie używać telefonu, dzwonka,
- ➔ Zamknąć główny zawór gazu,
- ➔ Otworzyć okna i drzwi,
- ➔ Ostrzec wszystkich mieszkańców i opuścić budynek,
- ➔ Nie wpuszczać do budynku osób trzecich,
- ➔ Wezwać odpowiednie służby: straż pożarną, policję i pogotowie gazowe.

10.2. ULATNIANIE SIĘ SPALIN

Kolejnym możliwym zagrożeniem życia jest ulatnianie się spalin. W sytuacji stwierdzenia uszkodzenia instalacji spalinowej lub obecności zapachu spalin należy:

- ➔ Odłączyć zasilanie urządzenia
- ➔ Otworzyć okna i drzwi
- ➔ Ostrzec wszystkich mieszkańców budynku i opuścić budynek
- ➔ Nie wpuszczać do budynku osób trzecich,
- ➔ Zawiadomić uprawnioną firmę instalacyjną w celu usunięcia usterki.

10.3. ULATNIANIE SIĘ TLENKU WĘGLA

Tlenek węgla to trujący, bezbarwny i bezwonny gaz powstający przy niepełnym spalaniu paliw takich jak olej, gaz lub paliwa stałe. Pojawienie się tlenku węgla jest efektem usterki lub nieszczelności instalacji.

Ze względu na niemożność wykrycia obecności tego niebezpiecznego gazu należy:

- ➔ Regularnie wykonywać przegląd instalacji i jej konserwację przez uprawnione firmy
- ➔ Zainstalować czujniki CO, które sygnalizują alarmem obecność tlenku węgla

W sytuacji wykrycia obecności tlenku węgla należy postępować zgodnie z podanymi niżej zaleceniami:

- ➔ Ostrzec pozostałych mieszkańców i natychmiast opuścić budynek,
- ➔ Zawiadomić uprawnioną firmę instalacyjną w celu usunięcia usterki.

11. ZAKOŃCZENIE UŻYTKOWANIA

Po zakończeniu każdego sezonu grzewczego zaleca się całkowicie wyłączyć kocioł i oczyścić urządzenie.

12. PRZEGLĄDY OKRESOWE

Po każdym sezonie grzewczym, ale nie rzadziej niż raz w roku, kocioł należy poddać przeglądowi okresowemu, który może wykonać wyłącznie wykwalifikowany personel lub Autoryzowany Serwis DEFRO.

W okresie gwarancyjnym przegląd wykonany przez Autoryzowany Serwis DEFRO jest obowiązkowy i stanowi niezbędny warunek do uwzględnienia ewentualnych roszczeń gwarancyjnych.

13. ROZWIĄZYWANIE EWENTUALNYCH PROBLEMÓW

Przyczyna	Metoda usunięcia
Za niska temperatura instalacji c.o.	
<i>Brak zasilania</i>	<ul style="list-style-type: none"> ➡ Sprawdzić czy kocioł podłączony jest do gniazda zasilającego ➡ Sprawdzić czy w sieci obecne jest napięcie, włączyć bezpiecznik lub włącznik główny zasilania sieci.
<i>Ustawiona zbyt niska temperatura grzania c.o.</i>	➡ Zwiększyć temperaturę trybu c.o. na panelu sterującym kotła (rozdział 6.5)
<i>Brak paliwa</i>	<ul style="list-style-type: none"> ➡ Sprawdzić stan zaworu gazowego i ustawić go w pozycji otwarcia. ➡ Sprawdzić czy w instalacji znajduje się paliwo
Za wysoka temperatura instalacji c.o.	
<i>Ustawiona zbyt wysoka temperatura grzania c.o.</i>	➡ Zmniejszyć temperaturę trybu c.o. na panelu sterującym kotła (rozdział 6.5)
Brak ciepłej wody użytkowej	
<i>Brak zasilania</i>	<ul style="list-style-type: none"> ➡ Sprawdzić czy kocioł podłączony jest do gniazda zasilającego ➡ Sprawdzić czy w sieci obecne jest napięcie, włączyć bezpiecznik lub włącznik główny zasilania sieci.
<i>Ustawiona zbyt niska temperatura grzania c.w.u.</i>	➡ Zwiększyć temperaturę trybu c.w.u. na panelu sterującym kotła (rozdział 6.4)
<i>Brak paliwa</i>	<ul style="list-style-type: none"> ➡ Sprawdzić stan zaworu gazowego i ustawić go w pozycji otwarcia. ➡ Sprawdzić czy w instalacji znajduje się paliwo
Zbyt wysoka temperatura ciepłej wody użytkowej	
<i>Ustawiona zbyt wysoka temperatura c.w.u.</i>	➡ Zmniejszyć temperaturę trybu c.w.u. na panelu sterującym kotła (rozdział 6.4)
Komunikat błędu na panelu sterownika	
<i>Komunikat Loc</i>	➡ Zresetować sterownik kotła (rozdział 8.9.1)
<i>Komunikat Err</i>	➡ Zidentyfikować numer błędu i skontaktować się z serwisem producenta
<i>Komunikat Atte</i>	➡ Jeśli komunikat ciągle się utrzymuje należy skontaktować się z serwisem producenta w celu przywrócenia pełnej funkcjonalności kotła

13.1. OCHRONA PRZED ZAMARZANIEM

W sytuacji, gdy kocioł nie będzie używany w okresie zimowym lub gdy temperatura może spadać poniżej 0 °C, należy zabezpieczyć kocioł wraz z instalacją przed zamarznięciem wody. Nie jest wskazane opróżnianie całej instalacji. Zaleca się wymieszanie wody w instalacji z odpowiednim roztworem chroniącym przed zamarzaniem np. glikolem propylenowym. Sterownik kotła posiada także ciągle aktywną funkcję chroniącą przed zamarzaniem, która sterując odpowiednio palnikiem i pompą nie dopuszcza do spadku temperatury wody w instalacji poniżej 4 °C. Dlatego nie jest wskazane całkowite wyłączenie zasilania kotła, szczególnie w sytuacji, gdy istnieje zagrożenie zamarznięcia wody w instalacji kotła.

14. LIKWIDACJA PO UPŁYWIE ŻYWOTNOŚCI

Przed złomowaniem urządzenia należy odłączyć wszystkie elementy podlegające selektywnej zbiórce zużytego sprzętu elektrycznego i elektronicznego w celu utylizacji. Do tych elementów należą sterownik elektroniczny, silniki pomp, wentylatorów oraz pozostałe elementy elektryczne i elektroniczne wraz z przewodami. Miejsce zbiórki powinno być określone przez służby miejskie lub gminne.

Pozostałe elementy kotła zostały wykonane z materiałów neutralnych dla środowiska i podlegają normalnej zbiórce odpadów, głównie jako złom stalowy. Po wyeksploatowaniu i zużyciu kotła należy dokonać demontażu części połączonych śrubami poprzez ich odkręcenie, a spawanych poprzez cięcie. Należy zachować środki ostrożności i bezpieczeństwa przy demontażu urządzenia poprzez stosowanie odpowiednich narzędzi ręcznych i mechanicznych oraz środków ochrony osobistej (rękawice, ubranie robocze, fartuch, okulary itp.).

15. WARUNKI GWARANCJI TOWARU

- 1) Poprzez złożenie oświadczenia gwarancyjnego, którego treść odpowiada postanowieniom niniejszego dokumentu, Gwarant – producent towaru – DEFRO Spółka z ograniczoną odpowiedzialnością Sp. k. z siedzibą w Warszawie, 00-403 Warszawa, ul. Solec 24/253, wpisana do rejestru przedsiębiorców Krajowego Rejestru Sądowego przez Sąd Rejonowy dla m. st. Warszawy w Warszawie, XII Wydział Gospodarczy Krajowego Rejestru Sądowego pod numerem KRS 0000620901, NIP: 9591968493, REGON: 363378898, zakład produkcyjny: Ruda Strawczyńska 103 A, 26-067 Strawczyn, udziela Kupującemu gwarancji na sprzedany towar na zasadach i warunkach określonych poniżej.
- 2) Gwarancja zostaje wystawiona na kocioł kondensacyjny gazowy model o numerze fabrycznym (przedmiot umowy – kocioł gazowy kondensacyjny) pod warunkiem dokonania całkowitej zapłaty za towar. Z uwagi na odpowiednie, sprawdzone i ujednolicone standardy sprzedaży, gwarancja obejmuje wyłącznie towar zakupiony w autoryzowanych punktach sprzedaży Gwaranta lub u autoryzowanych dystrybutorów. Pełna lista podmiotów autoryzowanych znajduje się na stronie internetowej www.defro.pl.
- 3) W chwili uiszczenia całkowitej ceny i wydania towaru Kupującemu, zostanie wydana także Karta Gwarancyjna. W razie jej braku, Kupujący powinien niezwłocznie zwrócić się do Sprzedającego o wydanie w/w dokumentu, przy czym jego brak nie wpływa na ważność i termin udzielonej poprzez złożenie gwarancji, może mieć jednak wpływ na możliwość prawidłowej, w tym terminowej realizacji zobowiązań z niego wynikających przez Gwaranta, po spełnieniu wymagań.

- 4) Celem umożliwienia Gwarantowi sprawnego działania, Kupujący powinien niezwłocznie po wydaniu towaru, odesłać na adres Gwaranta (Ruda Strawczyńska 103a, 26-067 Strawczyn lub email: serwis@defro.pl) wykonaną kopię (w postaci skanu lub zdjęcia) prawidłowo wypełnionej Karty Gwarancyjnej. Prawidłowo wypełniona Karta Gwarancyjna posiada datę, pieczęć i podpisy w miejscach oznaczonych.
- 5) Łącznie z warunkami gwarancji i Kartą Gwarancyjną, Kupującemu zostaje wydana również instrukcja obsługi towaru, w której określone są warunki eksploatacji kotła, sposób jego montażu oraz parametry dotyczące komina, paliwa i wody kotłowej.
- 6) Gwarant gwarantuje sprawne działanie urządzenia, jeżeli ściśle będą przestrzegane warunki określone w instrukcji obsługi, w szczególności w zakresie parametrów dotyczących paliwa, podłączenia do instalacji gazowej, wodnej, a także kominowej. Gwarancja obejmuje towar użytkowany zgodnie z przeznaczeniem oraz informacjami umieszczonymi w instrukcji obsługi. Gwarant nie odpowiada za efekty normalnego zużycia towaru związanego z eksploatacją.
- 7) Gwarancja udzielona jest na terenie Rzeczypospolitej Polskiej na okres dwóch lat. Termin gwarancji jest liczony od dnia wydania towaru klientowi.
- 8) W okresie trwania gwarancji Gwarant zapewni bezpłatne dokonanie naprawy - usunięcie wady fizycznej towaru w terminie:
 - a) 14 dni od daty dokonania zgłoszenia, jeżeli usunięcie wady nie wymaga wymiany elementów konstrukcyjnych towaru;
 - b) 30 dni od daty dokonania zgłoszenia, jeżeli usunięcie wady wymaga wymiany elementów konstrukcyjnych towaru;
 - c) z zastrzeżeniem pkt 3 i 4 niniejszych warunków gwarancji. Jeżeli w wyniku rozpatrzenia reklamacji z tytułu gwarancji wymieniono wadliwy towar na nowy lub dokonano istotnych napraw, termin gwarancji biegnie od nowa od momentu dostarczenia wymienionego lub naprawionego towaru. W przypadku wymiany wyłącznie części należącej do reklamowanego towaru termin gwarancji biegnie od nowa w odniesieniu do tej części. W innych przypadkach okres gwarancji wydłuża się o czas, przez który nie można było korzystać z towaru w związku ze złożoną reklamacją.
- 9) Zgłoszenie potrzeby usunięcia wady fizycznej w ramach naprawy gwarancyjnej (zgłoszenie reklamacyjne) powinno być dokonane przez Kupującego niezwłocznie po stwierdzeniu wystąpienia wady fizycznej, jednak nie później niż 14 dni od stwierdzenia wady.
- 10) Zgłoszenie reklamacyjne należy zgłaszać pod adresem Gwaranta (Ruda Strawczyńska 103a, 26-067 Strawczyn) przesyłając wypełniony i podstemplowany przez autoryzowany punkt sprzedaży lub autoryzowanego dystrybutora kupon reklamacyjny znajdujący się w instrukcji obsługi. W zgłoszeniu reklamacyjnym należy podać:
 - a) typ, wielkość urządzenia, numer fabryczny, numer uruchamiającego urządzenie wykonawcy (dane znajdują się na tabliczce znamionowej),
 - b) datę i miejsce zakupu,
 - c) zwięzły opis uszkodzenia,
 - d) dokładny adres i numer telefonu Kupującego.
- 11) Gwarant nie odpowiada za przekroczenie terminów, o których mowa w pkt. 9 powyżej, jeżeli Gwarant lub jego przedstawiciel będzie gotowy do usunięcia wady w ustalonym z Kupującym terminie i nie będzie mógł wykonać naprawy z przyczyn nie leżących po stronie Gwaranta (np. brak odpowiedniego dostępu do urządzenia, brak energii elektrycznej, siła wyższa, nieobecność Kupującego itp.).
- 12) W przypadku, gdy Gwarant pozostając w gotowości do usunięcia wady, dwukrotnie nie będzie w stanie dokonać naprawy gwarancyjnej z przyczyn leżących po stronie Kupującego, to uważa się, że Kupujący zrezygnował z roszczenia zawartego w zgłoszeniu gwarancyjnym. Ponowne zgłoszenie tej samej wady w tym trybie jest niemożliwe.
- 13) Jeżeli reklamowanej wady nie można usunąć, po dokonaniu trzech napraw gwarancyjnych towar nadal działa wadliwie, ale nadaje się do dalszej eksploatacji, Kupujący ma prawo do:
 - a) obniżenia ceny towaru proporcjonalnie do obniżenia wartości użytkowej towaru,
 - b) wymiany towaru wadliwego na towar wolny od wad.
- 14) Dopuszcza się wymianę towaru w przypadku stwierdzenia przez Gwaranta, że nie można wykonać jego naprawy.
- 15) Gwarant nie ponosi odpowiedzialności za przydatność towaru dla Kupującego, w tym nieprawidłowy dobór towaru do wielkości ogrzewanych powierzchni (np. zainstalowanie urządzenia o zbyt małej lub zbyt dużej mocy w stosunku do zapotrzebowania). Zaleca się, aby dobór urządzenia był dokonywany przy współpracy z odpowiednim biurem projektowym lub Gwarantem. Gwarant nie odpowiada za utratę danych zapisanych w urządzeniu oraz za straty gospodarcze i utracone korzyści.
- 16) Gwarant odmówi zrealizowania żądań Kupującego wynikających z niniejszego dokumentu, w przypadku gdy:
 - a) uszkodzenia powstały z powodu zamarznięcia wody w urządzeniu
 - b) stwierdzi naruszenie lub zerwanie plomb,
 - c) uszkodzenia powstały wskutek zanieczyszczeń gazu, wody lub powietrza
 - d) nie będzie mógł zidentyfikować towaru (tj. zgodności przedstawionego towaru z dokumentem opisującym sprzęt, wymienione lub nieczytelne dokumenty);
 - e) uszkodzenia powstały na skutek niewłaściwego transportu dokonywanego lub zleconego przez Kupującego,
 - f) dokonywano zmian w towarze, w tym wymieniono samowolnie poszczególne elementy sprzętu na nieoryginalne, używane itp., naprawy poza Autoryzowanymi Serwisami DEFRO itp.
 - g) uszkodzenia są mechaniczne, chemiczne, termiczne i nie powstały z przyczyn tkwiących w sprzedanej rzeczy;
 - h) uszkodzenia dotyczą elementów zużywających się: uszczelki, podkładki, wykładziny izolacyjne, bezpieczniki itp.,
 - i) uszkodzenia powstaną na skutek użytkowania towaru w sposób niezgodny z instrukcją obsługi, tj. w szczególności, gdy nieprawidłowe funkcjonowanie urządzenia jest wynikiem: zanieczyszczenia gazu lub zasilania urządzenia nieodpowiednim gazem, braku właściwego ciągu kominowego lub niewłaściwie dobranej mocy urządzenia,
 - j) zgłoszone wady są nieistotne i nie mają wpływu na wartość użytkową towaru
 - k) została uzupełniona woda w instalacji c.o. przy nagrzanym urządzeniu.
- 17) Niniejsza gwarancja nie obejmuje:
 - a) zakamienienia elementów kotła;
 - b) uszkodzeń spowodowanych przez przyłączone urządzenia, inny sprzęt lub akcesoria inne niż zalecane przez Gwaranta;
 - c) uszkodzeń powstałych z przyczyn natury zewnętrznej, m.in. w wyniku siły wyższej;
 - d) uszkodzeń spowodowanych niewłaściwym napięciem elektrycznym
 - e) uszkodzeń spowodowanych przez zwierzęta;
 - f) uszkodzeń spowodowanych przez niewłaściwe napełnienie instalacji
- 18) Uznanie przez Gwaranta wykonywane naprawy gwarancyjne są nieodpłatne. Gwarant może obciążyć kosztami związanymi ze zgłoszeniem reklamacyjnym wyłącznie w przypadku nieuwzględnienia reklamacji na skutek stwierdzenia okoliczności, o których mowa w pkt. 17 i 18 powyżej.
- 19) Zgłoszenie reklamacyjne może być uwzględnione wyłącznie w przypadku:
 - a) zachowania terminów o których mowa w niniejszym dokumencie;
 - b) spełnienia pozostałych warunków gwarancji;
 - c) okazania dowodu zakupu towaru – przez co rozumie się fakturę lub paragon fiskalny, inny dowód zakupu, zgodne z przepisami prawa;
- 20) Instalację urządzenia może przeprowadzić instalator posiadający ogólne uprawnienia instalacyjne, przy czym niezbędnym jest wówczas jego wpis i pieczęć do Karty Gwarancyjnej.

- 21) Pierwsze Uruchomienie urządzenia oraz wszelkie naprawy i czynności przekraczające zakres czynności Użytkownika opisany w instrukcji obsługi, może przeprowadzić wyłącznie Autoryzowany Serwis DEFRO przeszkolony przez Gwaranta.
- 22) Pierwsze Uruchomienie jest darmowe. Zakres Pierwszego Uruchomienia obejmuje uruchomienie kotła wraz z regulacją parametrów pracy. Nie obejmuje montażu dodatkowych czujników oraz sterowników na instalacji takich jak: czujnik zewnętrzny, regulator pokojowy, sterownik do obsługi zaworu mieszającego.
- 23) Naprawa gwarancyjna odbywa się w miejscu funkcjonowania towaru. Jeżeli zgłoszenie dotyczy części towaru, w tym osprzętu elektrycznego/regulatora elektronicznego, wentylatora itp. należy odesłać daną część do Gwaranta na jego koszt. Zwrócenie wadliwego osprzętu jest warunkiem uznania reklamacji i nieodpłatnej wymiany sprzętu. Nieodesłanie w/w. części w terminie 7 dni roboczych będzie podstawą do nieuznania reklamacji i obciążenia jej kosztami Kupującego.
- 24) Postanowienia niniejszego dokumentu nie ograniczają w żaden sposób uprawnień wynikających z reklamacji złożonej na podstawie rękojmi. Gwarancja nie ma również wpływu na pozostałe roszczenia Kupującego przysługujące mu zgodnie z przepisami prawa – w tym dotyczące niezgodności z umową. Kupujący może wykonywać uprawnienia z tytułu rękojmi niezależnie od uprawnień wynikających z gwarancji. W razie korzystania przez Kupującego z uprawnień z tytułu gwarancji, bieg terminu do korzystania z uprawnień z tytułu gwarancji ulega zawieszeniu z dniem zawiadomienia o wadzie. Termin ten biegnie dalej od dnia odmowy przez Gwaranta wykonywania obowiązków wynikających z gwarancji albo bezskutecznego upływu czasu na ich wykonanie.
- 25) W sprawach nieuregulowanych niniejszym dokumentem i Kartą Gwarancyjną obowiązują przepisy Kodeksu Cywilnego art. 577 – 581.

15.1. WARUNKI GWARANCJI „SERWIS 48H”

- 1) Programem „Serwis 48h” objęte są urządzenia grzewcze, których producentem jest DEFRO Sp. z o.o. Sp. k.
- 2) Zgłoszenia reklamacyjnego należy dokonać za pośrednictwem punktu sprzedaży lub bezpośrednio do firmy na e-mail: serwis@defro.pl, listownie na adres firmy.
- 3) Warunkiem uznania reklamacji jest okazanie dowodu zakupu oraz prawidłowe wypełnienie karty gwarancyjnej wraz z kuponem reklamacyjnym.
- 4) „Serwis 48h” gwarantuje, że DEFRO Sp. z o.o. Sp. k. doloży wszelkich starań, aby czas usunięcia usterek uniemożliwiających/poważnie utrudniających korzystanie z urządzenia grzewczego DEFRO nie przekroczył dwóch dni roboczych od daty zgłoszenia reklamacji.
- 5) Czas usunięcia usterek może się wydłużyć z przyczyn niezależnych od DEFRO Sp. z o.o. Sp. k., m.in.: konieczność wymiany elementów konstrukcyjnych, brak części zamiennych u dostawcy, niesprzyjające warunki pogodowe, siła wyższa.
- 6) Niedotrzymanie tego terminu naprawy nie może być powodem jakichkolwiek roszczeń klientów tak w stosunku do DEFRO Sp. z o.o. Sp. k. jak i Autoryzowanego Serwisu DEFRO.
- 7) W celu ułatwienia obsługi serwisowej klientów uruchomione zostały infolinie serwisowe pod nr tel. 509 702 720 oraz 509 577 900. Dzwoniąc na podane numery uzyskacie Państwo niezbędne informacje i pomoc w załatwieniu każdej sprawy serwisowej.

Uprzejmie informujemy, że ewentualna wymiana reklamowanego przez Użytkownika podzespołu urządzenia na sprawny nie jest jednoznaczna z uznaniem przez DEFRO roszczeń gwarancyjnych Użytkownika urządzenia i nie kończy procedury obsługi reklamacji. DEFRO zastrzega sobie prawo do obciążenia w terminie do 60 dni od daty usunięcia usterki Użytkownika kosztami wymiany/naprawy podzespołu, który podczas przeprowadzonej po naprawie ekspertyzy został uznany za uszkodzony przez czynniki niezależne od producenta (np. zwarcie w instalacji elektrycznej, przepięcie, zalanie, uszkodzenia mechaniczne niewidoczne gołym okiem, itp.), a których to uszkodzeń serwis dokonujący naprawy

nie jest w stanie ocenić podczas naprawy w miejscu eksploatacji kotła. DEFRO wystawi stosowną fakturę za wymianę/naprawę przedmiotowego podzespołu wraz z dołączonym protokołem ekspertyzy. Jednocześnie informujemy, że brak zapłaty za fakturę obejmującą w/w koszty w terminie 14 dni od jej wystawienia skutkuje nieodwołalną utratą gwarancji na użytkowane przez Państwa urządzenie, a informacja ta zostanie zarejestrowana w naszym komputerowym systemie nadzoru nad urządzeniami w okresie gwarancji. Za termin zapłaty przyjmuje się datę wpływu Państwa zapłaty na rachunek bankowy podany w niniejszej fakturze.

Zgodnie z podanymi warunkami udziela się gwarancji na kocioł gazowy centralnego ogrzewania
DEFRO DCG COMFORT 25

typ eksploatowany zgodnie z instrukcją obsługi.

Numer produkcyjny urządzenia*

Rodzaj gazu**

Użytkownik (nazwisko i imię)**

Adres (ulica, miasto, kod pocztowy)**

tel. e-mail**

Data sprzedaży

Data instalacji

Data uruchomienia

.....

(pieczęćka i podpis sprzedawcy)

(pieczęćka i podpis instalatora)

(pieczęćka i podpis firmy uruchamiającej
kocioł)

Użytkownik potwierdza, że:

- urządzenie dostarczono kompletne;
- przy rozruchu przeprowadzonym przez firmę serwisową urządzenie nie wykazało żadnej wady,
- otrzymał Instrukcję obsługi i instalacji urządzenia z wypełnioną niniejszą Kartą Gwarancyjną;
- został zaznajomiony z obsługą i utrzymaniem urządzenia.
- zobowiązuje się do użytkowania urządzenia zgodnie z zaleceniami przedstawionymi w instrukcji obsługi

.....
miejsce i data

.....
podpis Użytkownika

* wypełnia producent

** wypełnia Użytkownik

Klient oraz firma instalacyjna i serwisowa własnoręcznym podpisem wyrażają zgodę na przetwarzanie swoich danych osobowych dla potrzeb prowadzenia ewidencji serwisowej zgodnie z art. 6 ust. 1 lit. a ogólnego rozporządzenia o ochronie danych osobowych z dnia 27 kwietnia 2016 r. (Dz. Urz. UE L 119 z 04.05.2016).

17. PROTOKÓŁ URUCHOMIENIA - DO WYPEŁNIENIA PRZEZ SERWISANTA

Czynność	Uwagi	Wykonane (x)
Kontrola anody magnezowej w zasobniku		<input type="checkbox"/>
Kontrola szczelności gazowej		<input type="checkbox"/>
Kontrola zabezpieczenia przeciw-wyływowego gazu		<input type="checkbox"/>
Przeprowadzona analiza spalin		<input type="checkbox"/>
Czas zadziałania czujnika ciągu kominowego (s)		<input type="checkbox"/>

18. PRZEGLĄDY OKRESOWE ORAZ PRZEPROWADZONE NAPRAWY GWARANCYJNE

Przeglądu technicznego kotła dokonuje Autoryzowany Serwis DEFRO. Koszt przeglądu, dojazdu oraz ewentualnych materiałów eksploatacyjnych pokrywa użytkownik.

Gwarant udziela gwarancji prawidłowego działania urządzenia na okres do 24 miesięcy w przypadku zamontowania kotła przez osoby posiadające odpowiednie uprawnienia oraz dokonania Pierwszego Uruchomienia przez Autoryzowany Serwis DEFRO. Urządzenie musi być zarejestrowane w systemie DEFRO nie później niż 6 miesięcy od daty zakupu. Istnieje możliwość wydłużenia gwarancji o 36 miesięcy (łącznie do pięciu lat gwarancji), przy spełnieniu następujących warunków:

- urządzenie zostało uruchomione przez Autoryzowany Serwis DEFRO
- dokonywany jest coroczny przegląd urządzenia przez Autoryzowany Serwis DEFRO

Koszty przeglądów i wymagane czynności serwisowe

Czynność	Koszt			
	300 zł po pierwszym roku eksploatacji	370 zł po drugim roku eksploatacji	370 zł po trzecim roku eksploatacji	410 zł po czwartym roku eksploatacji
Czyszczenie powierzchni wymiennika w części spalinowej kotła				
Sprawdzenie i nastawienie elektrody zapłonowej oraz jonizacyjnej				
Czyszczenie palnika				
Kontrola odpływu kondensatu i czyszczenie syfonu				
Ocena połączeń elektrycznych				
Kontrola szczelności połączeń hydraulicznych, oczyszczenie filtra c.o. (opcjonalnie c.w.u.)				
Kontrola i ewentualna wymiana uszczelek				
Sprawdzenie szczelności przewodu powietrzno-spalinowego				
Sprawdzenie ciśnienia statycznego i dynamicznego gazu na instalacji (18-20 mbar)				
Regulacja palnika i analiza składu spalin				
Kontrola zaworów bezpieczeństwa i naczynia przeponowego				
Sprawdzenie nastaw regulatora				
Kontrola czujników				
Ocena pracy pomp i siłownika zaworu				
Analiza spalin przy temperaturze wody na wymienniku powyżej 60 °C				
Sprawdzenie uszczelki między wymiennikiem, a palnikiem (wymiana co 2 lata)				
Data i podpis serwisanta				

Stawki są orientacyjne i mogą ulec zmianie. Cena nie obejmuje kosztów dojazdu serwisu oraz ewentualnych materiałów eksploatacyjnych takich jak: uszczelki, podkładki, wykładziny izolacyjne, bezpieczniki.



PROTOKÓŁ REKLAMACYJNY

sporządzony w dniu w związku z reklamacją nr

PRZEDMIOT REKLAMACJI

TYP URZĄDZENIA: Data produkcji urządzenia:

Nr seryjny urządzenia: Data zakupu urządzenia:

ZGŁASZAJĄCY

Imię i nazwisko:

Dokładny adres:

Nr telefonu

DOKŁADNY OPIS STWIERDZONYCH WAD JAKOŚCIOWYCH LUB USTEREK WYNIKAJĄCYCH Z WINY PRODUCENTA

.....
.....
.....
.....
.....

INNE USZKODZENIA

.....

ZGŁASZAJĄCY WNOSI ZGŁOSZENIE REKLAMACYJNE Z TYTUŁU (ZAZNACZYĆ WŁAŚCIWE):

Naprawa gwarancyjna Naprawa płatna Naprawa pogwarancyjna płatna

ŻĄDANIA ZGŁASZAJĄCEGO

W przypadku nieuwzględnienia reklamacji na skutek stwierdzenia okoliczności, o których mowa w pkt. 17 i 18. Warunków Gwarancji ZGŁASZAJĄCY zgadza się pokryć koszty poniesione przez serwis producenta.

.....
(miejscowość i data) (podpis zgłaszającego reklamację) (podpis serwisanta)

USUNIĘCIE WADY - wypełnia serwis

Data przekazania usterki serwisantowi godz.

Nazwisko i imię serwisanta

Sposób załatwienia usunięcia wady

.....

Porada (OPIS).....

.....

ZAKOŃCZENIE REKLAMACJI

Nazwisko i imię serwisanta: Data usunięcia usterki:

Zasadność reklamacji: Czas trwania naprawy:

Usterka (wada) została usunięta, urządzenie pracuje prawidłowo. Usunięcie usterki kwituję własnoręcznym podpisem. Oświadczam, że zapoznałem się z warunkami gwarancji na podstawie, których zgłaszam zakłócenie.

Klient oraz firma instalacyjna i serwisowa własnoręcznym podpisem wyrażają zgodę na przetwarzanie swoich danych osobowych dla potrzeb prowadzenia ewidencji serwisowej zgodnie z art.6ust.1 lit. a ogólnego rozporządzenia o ochronie danych osobowych z dnia 27 kwietnia 2016 r. (Dz. Urz. UE L 119 z 04.05.2016).

.....
(miejscowość i data) (podpis zgłaszającego reklamację) (podpis serwisanta)

UWAGA! W przypadku nieuwzględnienia reklamacji na skutek stwierdzenia okoliczności, o których mowa w pkt. 17 i 18. Warunków Gwarancji ZGŁASZAJĄCY zgadza się pokryć koszty poniesione przez serwis producenta.*
*koszt roboczogodziny oraz koszt dojazdu serwisu z siedziby firmy liczony jest wg aktualnego cennika dostępnego na www.defro.pl.

DEFRO heating technology	KARTA PRODUKTU ZGODNA Z ROZPORZĄDZENIAMI KOMISJI (UE) NR 813/2013 i 811/2013		
Dane kontaktowe:	DEFRO Spółka z ograniczoną odpowiedzialnością Spółka komandytowa 00-403 Warszawa ul. Solec 24/253 Zakład Produkcyjny 26-067 Strawczyn Ruda Strawczyńska 103A		
Model:		DCG COMFORT 25	
Kocioł kondensacyjny	TAK		
Kocioł niskotemperaturowy	NIE		
Kocioł typu B1	NIE		
Kogeneracyjny ogrzewacz pomieszczeń	NIE		
Ogrzewacz wielofunkcyjny	TAK		
Parametr	symbol	j.m.	wartość
Znamionowa moc cieplna	P_{rated}	kW	22
przy znamionowej mocy cieplnej i w reżimie wysokotemperaturowym (G20) (*)	P_4	kW	22,7
przy znamionowej mocy cieplnej na poziomie 30 % i w reżimie niskotemperaturowym (**)	P_1	kW	7,6
Sezonowa efektywność energetyczna ogrzewania pomieszczeń	η_s	%	90,8
przy znamionowej mocy cieplnej i w reżimie wysokotemperaturowym (*)	η_4	%	86,6
przy znamionowej mocy cieplnej na poziomie 30 % i w reżimie niskotemperaturowym (**)	η_1	%	96,5
Dodatkowe zużycie energii elektrycznej			
przy pełnym obciążeniu	el_{max}	kW	0,100
przy częściowym obciążeniu	el_{min}	kW	0,026
w trybie czuwania	P_{SB}	kW	0,006
Pozostałe parametry			
Straty ciepła w trybie czuwania	P_{stby}	kW	0,0489
Pobór mocy palnika zapłonowego	P_{ign}	kW	-
Emisje tlenków azotu	NO_x	mg/kWh	24,9
Deklarowany profil obciążeń		L	
Dzienne zużycie energii elektrycznej	Q_{elec}	kWh	0,121
Efektywność energetyczna podgrzewania wody		%	86
Dzienne zużycie paliwa	Q_{fuel}	kWh	22,51

(*) W reżimie wysokotemperaturowym temperatura wody powrotnej na wlocie ogrzewacza wynosi 60 °C, a wody zasilającej na jego wylocie 80 °C.

(**) Niska temperatura oznacza 30 °C w przypadku kotłów kondensacyjnych i 37 °C w przypadku kotłów niskotemperaturowych, a w przypadku innych ogrzewaczy oznacza temperaturę wody powrotnej 50 °C (na wlocie ogrzewacza).

infolinia serwisowa

zadzwoń:

509 702 720
509 577 900

WWW.DEFRO.pl

DEFRO[®]
heating technology

DEFRO Spółka z ograniczoną odpowiedzialnością Spółka komandytowa
00-403 Warszawa, ul. Solec 24/253

Zakład produkcyjny:

Ruda Strawczyńska 103 A

26-067 Strawczyn

tel.: 41 303 80 85, biuro@defro.pl

NIP 9591968493