

# CZYSSTE CIEPŁO

---

## DEFRO heat

---

instrukcja obsługi  
kocioł centralnego ogrzewania

### bio slim max

**DEKLARACJA ZGODNOŚCI UE**  
**DECLARATION OF CONFORMITY UE**

nr 89/A4/01/2022

**DEFRO R. Dziubela spółka komandytowa**

26-067 Strawczyn  
Ruda Strawczyńska 103A

**DEKLARUJE / DECLEAR**

z pełną odpowiedzialnością, że produkt / with all responsibility, that the product

**Kocioł grzewczy z automatycznym zasypem paliwa / Heating Boiler with Automatic Fuel Charge**  
**BIO SLIM MAX**

został zaprojektowany, wyprodukowany i wprowadzony na rynek zgodnie z następującymi dyrektywami:  
has been designed, manufactured and placed on the market in conformity with directives:

Dyrektywa / Directive EMC 2014/30/UE - Kompatybilność elektromagnetyczna, (Dz. Urz. UE. L 96 z 29/03/2014, str. 79-106)

Dyrektywa / Directive 2014/35/UE - Urządzenia elektryczne niskonapięciowe (Dz. Urz. UE. L 96 z 29/03/2014, str. 357-374)

Dyrektywa / Directive MAD 2006/42/WE - Bezpieczeństwo maszyn, (Dz.Urz. UE L nr 157 z 09/06/2006)

Dyrektywa / Directive ROHS2 2011/65/UE- Ograniczenie stosowania niebezpiecznych substancji  
w sprzęcie elektrycznym i elektronicznym, (Dz.Urz. UE L 174 z 01/07/2011)

Rozporządzenie Delegowane Komisji (UE) / Commission Delegated Regulation (EU) 2015/1187

Dyrektywa / Directive ErP 2009/125/WE - Ekoprojekt dla produktów związanych z energią (Dz.Urz. UE L 285/10 z 31/10/2009)

Rozporządzenie Komisji (UE) / Commission Regulation (EU) 2015/1189

i niżej wymienionymi normami zharmonizowanymi:

and that the following relevant Standards:

PN-EN 303-5:2012 (EN 303-5:2012)

PN-EN 50581:2013-03 (EN 50581:2012)

dokumentacja techniczna / technical documentation

Wyrób oznaczono znakiem:

Product has been marked:



Ta deklaracja zgodności traci swą ważność, jeżeli w kotle BIO SLIM MAX wprowadzono zmiany, został przebudowany bez naszej zgody lub jest użytkowany niezgodnie z instrukcją obsługi. Niniejsza deklaracja musi być przekazana wraz z kotłem w przypadku odstąpienia własności innej osobie.

This Declaration of Conformity becomes invalid if any changes have been made to the BIO SLIM MAX boiler, if its construction has been changed without our permission or if the boiler is used not in accordance with the operating manual. This Declaration shall be handed over to a new owner along with the title of ownership of the boiler.

**Automatyczny kocioł c.o. BIO SLIM MAX jest wykonywany zgodnie z dokumentacją techniczną przechowywaną przez:**

Automatic central heating boiler the BIO SLIM MAX boiler has been manufactured according to technical documentation kept by:  
**DEFRO R. Dziubela spółka komandytowa, 26-067 Strawczyn, Ruda Strawczyńska 103a.**

**Imię i nazwisko osoby upoważnionej do przygotowania dokumentacji technicznej: Mariusz Dziubela**

Name of the person authorised to compile the technical documentation:

**Imię i nazwisko oraz podpis osoby upoważnionej do sporządzenia deklaracji zgodności w imieniu producenta: Robert Dziubela**

Name and signature of the person authorised to compile a declaration of conformity on behalf of the manufacturer:

**Dwie ostatnie cyfry roku, w którym oznakowanie zostało naniesione: 20**

Two last digits of the year of marking:

Ruda Strawczyńska, dn. 03.01.2022r.

miejsce i data wystawienia  
place and date of issue

  
**Robert Dziubela**  
prezes zarządu / CEO

## Szanowny Kliencie,

Pragniemy poinformować Państwa, że dokładamy wszelkich starań, aby jakość naszych wyrobów spełniała restrykcyjne normy i gwarantowała bezpieczeństwo użytkownika. Wszystkie kotły produkowane są zgodnie z wymaganiami odnośnych dyrektyw UE i posiadają Znak Bezpieczeństwa CE potwierdzony Deklaracją Zgodności UE.



Bardzo ważna jest dla nas Państwa opinia o działaniach naszej firmy. Będziemy wdzięczni za wszelkie uwagi i propozycje z Państwa strony dotyczące produkowanych przez nas urządzeń oraz sposobu obsługi przez naszych Partnerów oraz Serwis.

DEFRO R. Dziubeta sp. k.

## Szanowny Kliencie,

Gratulujemy dokonania wyboru wysokiej jakości produktu firmy DEFRO, który na długo zapewni bezpieczeństwo i niezawodność użytkownika.

Jako Klienci naszej firmy możecie Państwo zawsze liczyć na pomoc Centrum Serwisowego DEFRO, który jest przygotowany do zapewnienia stałej sprawności Waszego kotła.

Prosimy przeczytać z uwagą poniższe wskazówki, których przestrzeganie jest warunkiem prawidłowego i bezpiecznego funkcjonowania kotła grzewczego.

- Należy uważnie przeczytać Instrukcję obsługi - można w niej znaleźć przydatne uwagi odnoszące się do prawidłowego użytkownika kotła.
- Należy sprawdzić kompletność dostawy oraz czy kocioł w czasie transportu nie uległ uszkodzeniu,
- Należy porównać dane z tabliczki znamionowej z kartą gwarancyjną.
- Przed uruchomieniem kotła należy sprawdzić czy podłączenie do instalacji CO oraz przewodu kominowego jest zgodne z zaleceniami niniejszej instrukcji oraz odpowiednich przepisów krajowych.

Podczas eksploatacji kotłów należy przestrzegać podstawowych zasad użytkownika kotła:

- Nie otwierać drzwiczek podczas pracy kotła.
- Pokrywa zbiornika paliwa podczas pracy kotła powinna być szczelnie zamknięta.
- Nie należy dopuszczać do pełnego opróżnienia zbiornika paliwa.

W razie konieczności interwencji należy zawsze zwracać się do Centrum Serwisowego DEFRO lub Autoryzowanego Serwisu DEFRO, gdyż jako jedyni, posiadają oni oryginalne części zamienne i są właściwie przeszkoleni w zakresie montażu i eksploatacji kotłów DEFRO.

Dla Państwa bezpieczeństwa i komfortu użytkownika kotła prosimy o zapoznanie się z niniejszą instrukcją obsługi oraz odesłanie prawidłowo wypełnionej kopii Karty Gwarancyjnej na adres:



DEFRO R. Dziubeta sp. k. - Centrum Serwisowe  
Ruda Strawczyńska 103a  
26-067 Strawczyn



serwis@defro.pl

Odesłanie karty gwarancyjnej pozwoli nam zarejestrować Państwa w naszej bazie użytkowników kotłów grzewczych DEFRO oraz zapewnić szybką obsługę serwisową.

Nieodesłanie lub odesłanie nieprawidłowo wypełnionej karty gwarancyjnej i poświadczenia o jakości i kompletności kotła w terminie dwóch tygodni od daty instalacji, lecz nie dłużej niż sześć miesięcy od daty zakupu skutkuje utratą gwarancji! Wiąże się to z opóźnieniem w wykonywaniu napraw oraz koniecznością pokrycia kosztów wszystkich napraw i dojazdu serwisu.

Dziękujemy za zrozumienie.  
Z wyrazami szacunku.  
DEFRO R. Dziubeta sp. k.

Treść niniejszej Instrukcji Obsługi jest własnością DEFRO R. Dziubeta sp. k. Jakikolwiek powielanie, kopiowanie, publikowanie treści niniejszej Instrukcji bez wcześniejszej, pisemnej zgody DEFRO R. Dziubeta sp. k. jest zabronione.

## Spis treści

1. INFORMACJE OGÓLNE.....	5
2. PRZEZNACZENIE KOTŁA .....	6
3. OPIS KOTŁA .....	6
4. WYPOSAŻENIE KOTŁA.....	7
5. PARAMETRY PALIWA.....	7
6. DANE TECHNICZNE.....	8
7. OSPRZĘT ZABEZPIECZAJĄCY DO KOTŁA.....	12
8. TRANSPORT I PRZECHOWYWANIE.....	12
9. WYTYCZNE MONTAŻU.....	12
9.1. Wymagania dotyczące pomieszczenia kotłowni.....	12
9.2. Wymagania dotyczące usytuowania kotła.....	13
9.3. Wymagania dotyczące połączenia kotła z instalacją grzewczą.....	13
9.4. Połączenie z instalacją elektryczną.....	18
9.5. Podłączenie kotła do instalacji odprowadzania spalin.....	18
10. URUCHOMIENIE, EKSPLOATACJA i WYGASZANIE .....	19
11. OBSŁUGA OKRESOWA KOTŁA-CZYSZCZENIE I KONSERWACJA.....	20
12. POSTĘPOWANIE W SYTUACJACH AWARYJNYCH.....	22
12.1. Awaryjne zatrzymanie kotła.....	22
12.2. Pożar przewodu kominowego .....	23
13. WYŁĄCZENIE KOTŁA Z EKSPLOATACJI .....	23
14. HAŁAS .....	23
15. RECYKLING I LIKWIDACJA PO UPŁYWIE ŻYWOTNOŚCI.....	23
16. SZCZEGÓLNE ŚRODKI OSTROŻNOŚCI.....	24
17. PROBLEMY EKSPLOATACYJNE I ICH ROZWIĄZYWANIE .....	25
18. WARUNKI BEZPIECZNEJ EKSPLOATACJI KOTŁÓW.....	26

## 1. INFORMACJE OGÓLNE

Instrukcja obsługi stanowi integralną i istotną część produktu i będzie musiała zostać przekazana użytkownikowi również w przypadku przekazania własności. Należy się z nią uważnie zapoznać i zachować ją na przyszłość, ponieważ wszystkie uwagi w niej zawarte dostarczają ważnych wskazówek dotyczących bezpieczeństwa podczas montażu, eksploatacji i konserwacji.

Montaż kotła musi zostać przeprowadzony zgodnie z obowiązującymi normami kraju przeznaczenia, według wskazówek producenta i przez wykwalifikowany personel. Niewłaściwy montaż urządzenia może być powodem obrażeń u osób i zwierząt oraz szkód na rzeczach, za które producent nie jest odpowiedzialny.

Kocioł grzewczy może być wykorzystany wyłącznie do celu, dla którego został jednoznacznie przewidziany. Jakiegokolwiek inne użycie należy uważać za niewłaściwe i w konsekwencji niebezpieczne.

W przypadku błędów podczas montażu, eksploatacji lub prac konserwacyjnych, spowodowanych nieprzestrzeganiem obowiązującego prawodawstwa, przepisów lub instrukcji zawartych w niniejszej instrukcji (lub innych, dostarczonych przez producenta), producent uchyla się od jakiegokolwiek odpowiedzialności kontraktowej lub pozakontraktowej za powstałe szkody i gwarancja dotycząca urządzenia traci ważność.

Dobór jednostek grzewczych do ogrzewania obiektów wielobudynkowych, przeprowadza się na podstawie bilansu cieplnego budynków, ze szczególnym uwzględnieniem strat wynikających z przesyłu ciepła do obiektów.

W tabeli nr 7 zawarto dane techniczne umożliwiające przybliżony dobór kotła. Moc kotła należy dobrać z zapasem 10% w stosunku do faktycznego zapotrzebowania, wynikającego z bilansu cieplnego budynku.

Wszystkie ważniejsze informacje zawarte w instrukcji obsługi wyróżnione są znakami mającymi na celu zwrócić uwagę użytkownika na zagrożenia, które mogą wystąpić podczas pracy kotła. Poniżej objaśnione są stosowane w tekście symbole:



### Niebezpieczeństwo!

Symbol ostrzegawczy wskazujący na bezpośrednie zagrożenie zdrowia i życia! Nieprzestrzeganie zaleceń oznaczonych w ten sposób i nieprawidłowa obsługa może spowodować śmierć lub poważne obrażenia.



### Uwaga!

Symbol ostrzegawczy nakazujący uważne przeczytanie ze zrozumieniem podanej informacji, do której się odnosi. Nieprzestrzeganie tego typu zaleceń może spowodować poważne uszkodzenie urządzenia i narazić na niebezpieczeństwo samego użytkownika lub środowisko.



### Niebezpieczeństwo!

Symbol ostrzegawczy wskazujący na niebezpieczeństwo związane z napięciem elektrycznym. Niewłaściwa instalacja i nieprawidłowe podłączenie elektryczne może stanowić zagrożenie życia wskutek porażenia prądem.



### Niebezpieczeństwo!

Symbol ostrzegawczy wskazujący na zagrożenie zdrowia wynikającym z oddziaływania wysokiej temperatury! Nieprzestrzeganie zaleceń wyróżnionych w ten sposób może doprowadzić do pożaru lub poparzenia.



### Wskazówka!

Symbol informacyjny. Oznaczono w ten sposób pożyteczne informacje i wskazówki.



### Uwaga!

Nowoczesne kotły klasy 5 i ECODESIGN charakteryzują się niską temperaturą spalin. Ich eksploatacja przy utrzymywaniu temperatury wody powrotnej z instalacji poniżej 55°C prowadzi do przyspieszonej korozji wymiennika ciepła.

Należy zastosować rozwiązania zapewniające temperaturę wody powrotnej na poziomie minimum 55°C. Jest to warunek uznania roszczeń gwarancyjnych na szczelność wymiennika ciepła

Również na kotle znajdują się piktogramy informacyjne, ostrzegawcze i zakazu wskazujące na rodzaje zagrożeń.



Przed uruchomieniem urządzenia przeczytać instrukcję obsługi.



Uwaga!

Gorąca powierzchnia!

Grozi poparzeniem!



Zabrania się stać na wprost kotła podczas otwierania drzwiczek.

Grozi poparzeniem!

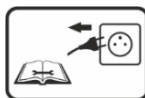


Nie wkładać ręki do przestrzeni roboczej ślimaka w czasie pracy kotła.

Grozi trwałym uszkodzeniem!



Wszelkie przyłączenia instalacji elektrycznej mogą być wykonywane jedynie przez elektryka posiadającego stosowne uprawnienia /gr. I seria E do 1kV/.



Wyciągnąć wtykę z gniazda przed rozpoczęciem czynności obsługowych lub napraw.



Nie włączać urządzenia do sieci w przypadku uszkodzenia przyłącza i gniazda.



W czasie pracy kotła, pokrywa zbiornika musi być szczelnie zamknięta. Grozi cofnięciem płomienia do zasobnika i powstaniem pożaru!



Zabrania się zdejmowania pokryw regulatora elektronicznego lub wentylatora oraz jakiegokolwiek ingerencji lub przeróbek połączeń elektrycznych



Uwaga!

Grozi zaproszeniem oczu!



Uwaga!

Grozi obcięciem palców!



### Uwaga!

Informujemy, że dokonywanie wszelkich modyfikacji urządzenia mających na celu przystosowanie kotła do realizowania jakichkolwiek nieprzewidzianych przez Producenta funkcji, w tym procesów spalania poza paleniskiem oraz używania paliw innych niż wskazanych przez Producenta w niniejszej Instrukcji Obsługi kotła jest surowo zabronione i stanowi podstawę utraty gwarancji na urządzenie. Należy stosować tylko i wyłącznie paliwa wskazane przez Producenta w Instrukcji Obsługi (DTR) kotła. Stosowanie paliw innych niż wskazanych przez Producenta jest zabronione i skutkuje utratą gwarancji.

## 2. PRZEZNACZENIE KOTŁA

Kotły grzewcze BIO SLIM MAX przeznaczone są do podgrzewania wody w układzie centralnego ogrzewania do temperatury na wyjściu z kotła nie przekraczającej 80°C oraz ciśnieniu roboczym zależnym od rodzaju zabezpieczeń w instalacji.

Kotły typu BIO SLIM MAX przeznaczone są do instalacji:

- w otwartym systemie grzewczym - w tym przypadku kocioł musi być zamontowany i zabezpieczony w układzie otwartym według normy PN-B-02413 :1991, przy czym ciśnienie robocze nie może być większe niż 2,0 bar,
- w zamkniętym systemie grzewczym, pod warunkiem zastosowania zabezpieczenia termicznego (np. dwukierunkowego schładzającego zaworu termostaticznego DBV-2, nie stanowi wyposażenia kotła) spełniającego wymagania norm PN-EN-12828 oraz PN-EN 303-5, przy czym ciśnienie robocze nie może być większe niż 3 bar,



### Wskazówka!

Zgodnie z obowiązującymi przepisami, tj.:

- *Obwieszczeniem Marszałka Sejmu Rzeczypospolitej Polskiej z dnia 29 czerwca 2018 r. (Dz. U. 2018 poz. 1351),*
- *Rozporządzeniem Rady Ministrów z dnia 7 grudnia 2012 r. (Dz. U. nr 0/2012, poz. 1468),*
- *Rozporządzeniem Ministra Gospodarki, Pracy i Polityki Społecznej z dnia 9 lipca 2003 r. (Dz.U. 2003 nr 135, poz. 1269), kotły instalowane w systemie otwartym zgodnie z zaleceniami instrukcji obsługi oraz kotły o mocach znamionowych do 70kW instalowane w instalacjach systemu zamkniętego, zgodnie z zaleceniami instrukcji obsługi, nie wymagają decyzji zezwalającej na eksploatację wydanej przez właściwy Urząd Dozoru Technicznego.*

*Natomiast kotły o mocach znamionowych powyżej 70kW za-instalowane w instalacjach systemu zamkniętego mogą być użytkowane tylko na podstawie decyzji zezwalającej na eksploatację wydanej przez właściwy Urząd Dozoru Technicznego.*



### Wskazówka!

*Kotły o mocy powyżej 50 kW, zgodnie z Rozporządzeniem Ministra Gospodarki, Pracy i Polityki Społecznej z dnia 28 kwietnia 2003, Dz. U. 89/2003, poz. 828, mogą być obsługiwane wyłącznie przez osoby posiadające ważne uprawnienia do obsługi kotłów grzewczych.*

Kotły BIO SLIM MAX stosowane są w instalacjach centralnego ogrzewania i ciepłej wody, zarówno grawitacyjnych jak i pompowych. Przeznaczone są do ogrzewania obiektów mieszkalnych wielorodzinnych oraz mniejszych obiektów użyteczności publicznej. Kotły te mogą współpracować również z instalacją ciepłej wody za pośrednictwem wymiennika ciepła.

Rolę kontroli przebiegu procesu spalania w kotłach BIO SLIM MAX przejmują sterowniki elektroniczne, dzięki czemu nie wymagają one stałej obsługi oraz bezpośredniej obserwacji. Jednakże, zgodnie z obowiązującymi przepisami, wymagany jest nadzór nad kotłem, w szczególności w sytuacji braku prądu - efektem zatrzymania pomp obiegowych może być brak odbioru ciepła, co w konsekwencji może doprowadzić do gwałtownego wzrostu temperatury w kotle.



### Uwaga!

*Ze względu na specyfikę pracy kotła c.o. na paliwo stałe wymagany jest nadzór nad urządzeniem w postaci codziennej kontroli parametrów pracy. W sytuacji braku prądu wymagany jest stały nadzór nad kotłem.*

## 3. OPIS KOTŁA

Kocioł BIO SLIM MAX składa się z korpusu kotła, układu podawania paliwa oraz zasobnika. Korpus kotła stanowią poszczególne elementy: komora spalania (płomienica), komora popielnika, wymiennik ciepła oraz ciąg odprowadzenia spalin.

Budowa kotła BIO SLIM MAX, jego gabaryty, rozmieszczenie przyłączy instalacji C.O. oraz komina przedstawiono na Rysunku 1.

Komora spalania ma postać płomienicy, której umieszczony jest palnik pelletowy z funkcją oczyszczania rusztu wyposażony w automatyczną zapalarkę.

Palnik pelletowy wykonany jest ze stali żaroodpornej. Paliwo do procesu spalania transportowane jest samoczynnie z usytuowanego obok kotła zasobnika paliwa za pomocą podajnika. Zbiornik paliwa posiada luk zasypowy z przesuwoną kłapą.

W palniku umieszczonym w komorze paleniskowej następują wszystkie procesy prowadzące do spalania podawanego paliwa z udziałem powietrza dostarczanego wentylatorem nadmuchowym znajdującym się w tylnej części palnika. Tłoczone powietrze zostaje rozdzielone w komorze powietrznej. Strumień powietrza dostarczanego przez wentylator nadmuchowy napędzany silnikiem elektrycznym regulowany jest przez elektroniczny moduł, w zależności od rzeczywistej temperatury wody i jej parametru oczekiwanego – nastawionego przez użytkownika.

Nad komorą spalania usytuowany jest, poziomy ciąg spalin w postaci rur płomieniowych. Nawrót spalin następuje kolejnym, poziomym ciągiem spalin bezpośrednio do czopucha. W celu zwiększenia efektywności spalania w rurach płomieniowych zastosowano zawirowywacze.

Gorące spaliny przepływają przez wymiennik ciepła, gdzie oddając ciepło, ulegają schłodzeniu. Ochłodzone spaliny opuszczają kocioł przez czopuch połączony z przewodem kominowym do systemu kominowego. Ruch gazów spalinowych i ich usuwanie wspomaga wentylator wyciągowy zamontowany w czopuchu kotła. Czopuch kotła wraz z wentylatorem wyciągowym osadzony jest w tylnej ścianie kotła.

W celu czyszczenia i konserwacji okresowej kocioł został wyposażony w zamknięte i uszczelnione drzwi, które zapewniają łatwy dostęp do ciągów spalinowych.

Kocioł może być wyposażony w automatyczny system odpopielania. Pozostałości po procesie spalania są zbierane przez podajniki ślimakowe i transportowane do zbiornika na popiół znajdującego się obok kotła. System odpopielania jest wyposażeniem dodatkowo płatnym.

Regulator elektroniczny dokonuje ciągłych pomiarów temperatury wody w kotle i odpowiednio dostosowuje pracę podajnika paliwa i wentylatora. Jednocześnie regulator steruje pracą pompy c.o. oraz c.w.u. Regulator wyposażony jest w czujnik kontroli temperatury oraz ogranicznik temperatury bezpieczeństwa, który powoduje odcięcie zasilania elektrycznego do wentylatora i motoreduktora podajnika w przypadku wzrostu temperatury wody w kotle powyżej 90°.

W celu zmniejszenia strat ciepła zewnętrzna powierzchnia kotła jest izolowana od otoczenia za pomocą poszycia zewnętrznego z blach stalowych, pod którymi umieszczono izolację termiczną z bezazbestowej wełny mineralnej.

Wlot wody grzewczej do wymiennika znajduje się na tylnej ścianie kotła, natomiast wylot wody grzewczej z wymiennika znajduje się na górnej ścianie kotła. Mają one postać króćców o średnicy 3".



### Wskazówka!

*Szczegółowy opis budowy, pracy i eksploatacji regulatora elektronicznego oraz wentylatora znajduje się w dołączonych do niniejszej dokumentacji instrukcjach obsługi.*

*Należy bezwzględnie przestrzegać zaleceń instrukcji obsługi regulatora i wentylatora.*

**Wskazówka!**

*W celu zapewnienia prawidłowej pracy kotła, minimalny odbiór ciepła powinien wynosić 30% mocy znamionowej.*

**4. WYPOSAŻENIE KOTŁA.**

Kotły dostarczane są w stanie zmontowanym na palecie w opakowaniu foliowym. W zakresie dostawy mogą wchodzić dodatkowe elementy i podzespoły, zgodnie z zamówieniem użytkownika.

Elementy stanowiące standardowe oraz dodatkowe wyposażenie kotła wyszczególnione są w tabeli 1.

Tabela 1. Wyposażenie kotła BIO SLIM MAX

<b>Standardowe wyposażenie kotła BIO SLIM MAX</b>	<b>j.m.</b>	<b>ilość</b>
Instrukcja obsługi kotła	szt.	1
Książka gwarancyjna kotła	szt.	1
Instrukcja obsługi i karta gwarancyjna sterownika elektronicznego	szt.	1
Karta gwarancyjna wentylatora wyciągowego	szt.	1
Sterownik elektroniczny	szt.	1
Wentylator wyciągowy	szt.	1
Zasobnik paliwa z układem podawania	kpl.	1
Palnik pelletowy z funkcją czyszczenia rusztu	szt.	1
Narzędzia do obsługi kotła	kpl.	1
Stopki do poziomowania kotła	kpl.	1
Sterownik zaworu mieszającego /w sterowniku/	szt.	1
Ogranicznik temperatury STB	szt.	1
Czujnik temperatury spalin	szt.	1
Czujnik poziomu paliwa	szt.	1
Moduł INTERNET /w sterowniku/	szt.	1
Zawirówywalce	kpl.	1
<b>Dodatkowe wyposażenie kotła<sup>1)</sup></b>	<b>j.m.</b>	<b>ilość</b>
Regulator pokojowy z wyświetlaczem dotykowym	szt.	1
Dodatkowy sterownik zaworu mieszającego	szt.	1
Moduł GSM	szt.	1
Dwukierunkowy zawór schładzający DBV-2	szt.	1/2 <sup>2)</sup>
Automatyczny system odpopielania	szt.	1
Zewnętrzny zbiornik na popiół	szt.	1

<sup>1)</sup> wyposażenie opcjonalne, dodatkowo płatne.

<sup>2)</sup> ilość uzależniona od mocy kotła.

**Wskazówka!**

*Korzystanie z innych części niż zalecane przez Producenta powoduje UTRATĘ GWARANCJI!!!*

**5. PARAMETRY PALIWA.**

Bezproblemowa eksploatacja kotła BIO SLIM MAX zależy od zastosowania odpowiedniego paliwa. Paliwem podstawowym jest granulata z trocin pellet - klasa C1 zgodnie z normą PN-EN 303-5:2012 o następujących parametrach:

- średnica granulatu  $\varnothing 6\text{mm}$
- długość granulatu 3,15-40mm
- wartość opałowa  $Q_d$   $>17 \text{ MJ/kg}$
- zawartość siarki maks. 0,03 %
- wilgotność  $W$   $\leq 12\%$
- zawartość popiołu  $A^r$   $<0,5\%$

- gęstość nasypowa  $>600 \text{ kg/m}^3$

Przy wyborze paliwa należy zwrócić szczególną uwagę na paliwo pochodzące z niepewnych źródeł, na ewentualną zawartość w paliwie zanieczyszczeń mechanicznych w postaci kamieni lub innych wtrąceń niepalnych pogarszających jakość spalania oraz awaryjność podajnika.

Właściwy dobór typu i gatunku paliwa zapewnia:

- bezawaryjną pracę kotła,
- oszczędność paliwa w porównaniu z gorszymi gatunkami,
- ograniczenie emisji szkodliwych związków chemicznych.

Niedopuszczalne jest stosowanie materiałów z tworzyw sztucznych do rozpalania i palenia na ruszcie paleniska automatycznego!

Kategorycznie zabrania się spalać na ruszcie paleniska automatycznego:

- mokrego drewna,
- płyt wiórowych lub materiałów płytowych powlekanych i niepowlekanych,
- papieru, kartonaży i starych ubrań,
- tworzyw sztucznych i piankowych,
- drewna zabezpieczonego środkiem ochronnym do drewna,
- wszystkich innych materiałów stałych lub płynnych poza zalecanym paliwem,
- cieczy palnych.

**Uwaga!**

*Kocioł typu BIO SLIM MAX nie posiada rusztu zastępczego. Wszelkie próby przeróbki kotła w celu spalania paliwa poza paleniskiem automatycznym są niedopuszczalne i powodują utratę gwarancji na urządzenie!*

**Uwaga!**

*Kocioł typu BIO SLIM MAX nie jest piecem do spalania odpadków i nie mogą być w nim spalane zabronione paliwa.*

**Uwaga!**

*Nie należy dopuszczać do pełnego opróżnienia zbiornika paliwa. Minimalny poziom zapelnienia zasobnika opału wynosi 15% jego objętości. Poniżej krytycznego zapelnienia zasobnika czujnik poziomu paliwa wyłączy kocioł.*

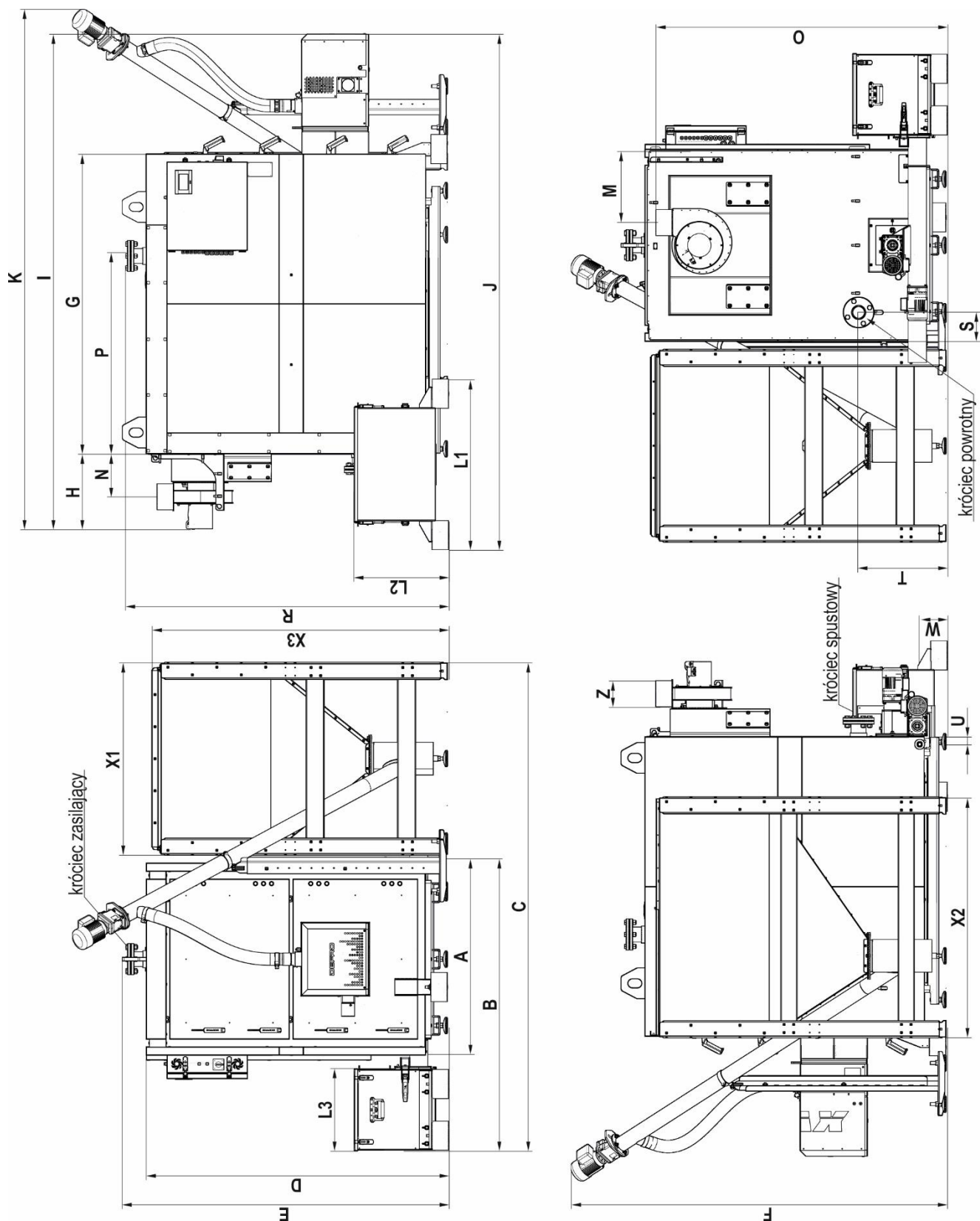
**Uwaga!**

*Podczas uzupełniania paliwa w zbiorniku nie wkładać rąk do zbiornika w szczególności do przestrzeni roboczej ślimaka. Grozi uszkodzeniem dłoni.*

**Wskazówka!**

*Producent nie ponosi odpowiedzialności za uszkodzenia lub nieprawidłowe spalanie powstałe wskutek użytkowania niewłaściwego paliwa.*

## 6. DANE TECHNICZNE



Rysunek 1. Podstawowe wymiary kotła BIO SLIM MAX.



Tabela 2. Podstawowe wymiary kotła BIO SLIM MAX.

typ/wymiar	A	B	C	D	E	F	G	H
100	1087	1684	2957	1533	1676	2340	1319	432
150	1087	1684	2957	1533	1676	2340	1469	432
200	1077	1674	2947	1698	1846	2340	1519	467
250	1077	1674	2947	1698	1846	2340	1769	467
300	1267	1864	3177	1878	2026	2340	1569	467
350	1267	1864	3177	1878	2026	2340	1869	467
typ/wymiar	I	J	K	M	N	O	Z	
100	2317	2433	2653	456	301	1526	Ø159	
150	2468	2583	2803	456	300	1526	Ø159	
200	2733	2733	2887	428	268	1674	Ø159	
250	2983	2983	3137	428	268	1674	Ø159	
300	2783	2783	2937	523	268	1808	Ø159	
350	3083	3083	3237	523	268	1808	Ø159	

Tabela 3. Rozmieszczenie króćców przyłączeniowych kotła BIO SLIM MAX.

typ/wymiar	P	R	S	T	U	W
100	786	1649	183	442	49	147
150	936	1649	183	442	49	147
200	884	1814	189	486	49	164
250	1134	1814	189	486	49	164
300	934	1994	215	551	49	164
350	1234	1994	215	545	49	164

Tabela 4. Wymiary zasobnika na popiół.

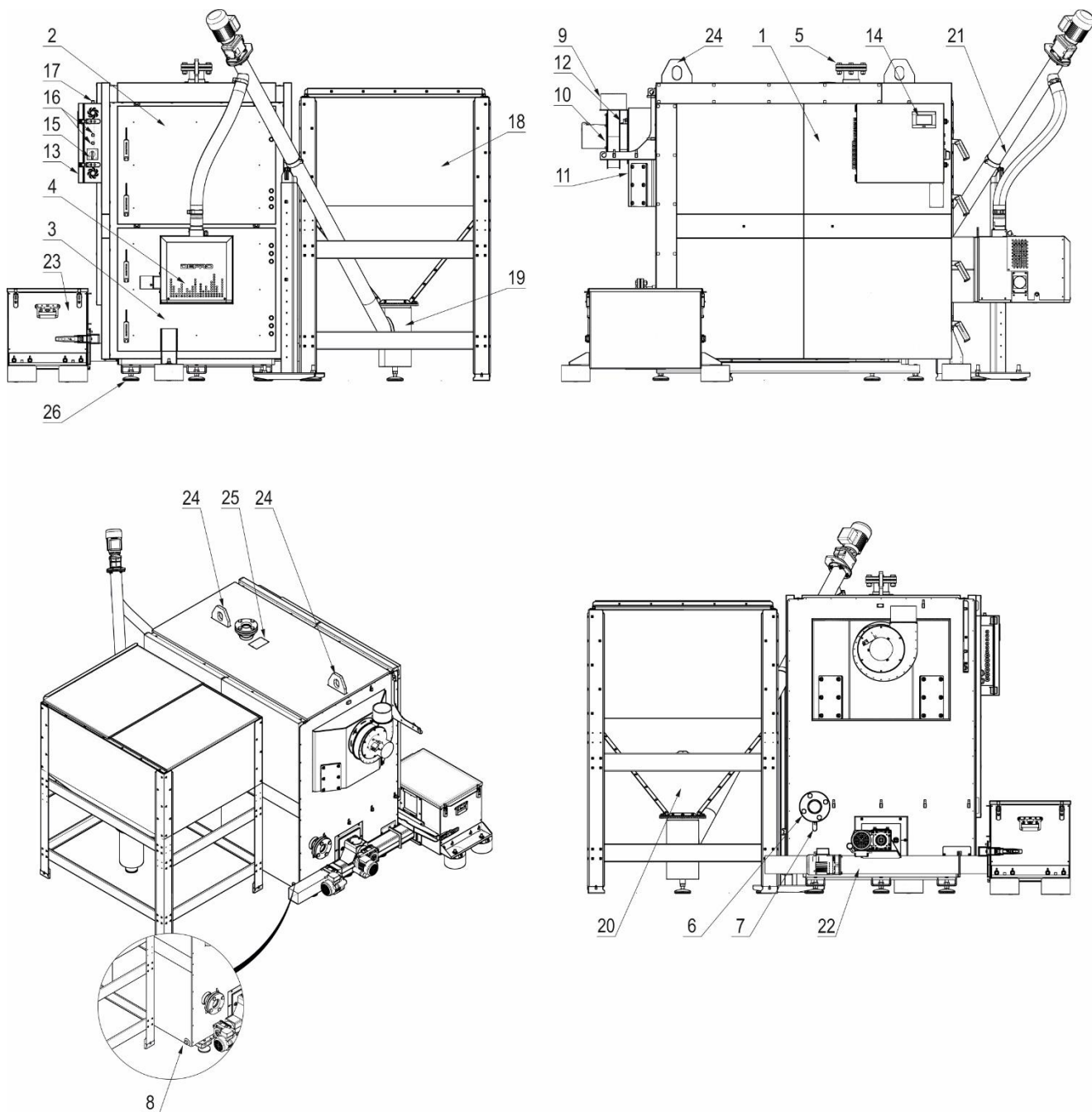
typ/wymiar	L1	L2	L3
100	964	580	509
150	964	580	509
200	964	580	509
250	964	580	509
300	964	580	509
350	964	580	509

Tabela 5. Wymiary zasobnika paliwa.

typ/wymiar	X1	X2	X3
100	1202	1502	1843
150	1202	1502	1843
200	1202	1502	1843
250	1202	1502	1843
300	1202	1502	1843
350	1202	1502	1843

Tabela 6. Tabela króćcy.

typ/wymiar	króciec zasilający	króciec powrotny	króciec spustowy
100	3"	3"	¾"
150	3"	3"	¾"
200	3"	3"	¾"
250	3"	3"	¾"
300	3"	3"	¾"
350	3"	3"	¾"



Rysunek 2. Podstawowe elementy kotła BIO SLIM MAX.

1-wymiennik kotła; 2-drzwi wyczystne; 3-drzwi paleniskowo-popielnikowe; 4-palnik pelletowy; 5-króciec zasilający; 6-króciec powrotny; 7-tuleja montażowa czujnika temperatury wody powrotnej; 8-króciec spustowy; 9-króciec wyloty spalin /czopuch/; 10-wentylator wyciągowy; 11-wyczystka układu odprowadzenia spalin (czopucha); 12-tuleja montażowa czujnika temperatury spalin; 13-moduł sterujący; 14-wyświetlacz modułu sterującego; 15-wyłącznik główny; 16-bezpiecznik; 17-ogranicznik temperatury STB; 18-zasobnik paliwa; 19-otwór rewizyjny; 20-czujnik rezerwy paliwa; 21-układ podawania paliwa; 22-układ odpopielania\*; 23-pojemnik na popiół\*; 24-uchwyty transportowe; 25-gniazdo montażowe czujników; 26-stopy do poziomowania kotłów.

\*wyposażenie dodatkowo płatne

Tabela 7. Dane techniczne.

Wyszczególnienie / typ kotła		J.m.	100	150	200	250	300	350
Moc znamionowa		kW	100	150	200	250	300	350
Zakres mocy kotła		kW	20,4-102,3	40,5-153,4	58,9-209,2	73,8-252,9	88,3-300,8	99,9-356,4
Klasa kotła wg PN-EN 303-5:2012		-	5	5	5	5	5	5
Paliwo podstawowe		-	granulat z trocin-pellet					
Klasa paliwa		-	paliwo biogeniczne C1					
Pojemność zbiornika paliwa <sup>1)</sup>		l	1735	1735	1735	1735	1735	1735
		kg	~1040	~1040	~1040	~1040	~1040	~1040
Zużycie paliwa dla mocy nominalnej <sup>2)</sup>		kg/h	22,6	35,1	49,2	59,8	66,0	81,7
Stałość dla mocy nominalnej <sup>2)</sup>		h	~45	~30	~21	~17	~16	~13
Sprawność cieplna	dla mocy nominalnej	%	92,7	92,2	91,2	90,7	93,3	92,4
	dla mocy minimalnej	%	93,1	92,2	92,3	91,4	93,7	91,4
Max. dopuszczalne ciśnienie robocze		bar	2,0/3,0 <sup>4)</sup>	2,0/3,0 <sup>4)</sup>	2,0/3,0 <sup>4)</sup>	2,0/3,0 <sup>4)</sup>	2,0/3,0 <sup>4)</sup>	2,0 <sup>4)</sup>
Wymagany ciąg spalin		mbar	0,24	0,43	0,46	0,48	0,52	0,52
Temperatura spalin	dla mocy nominalnej	°C	126	150	140	128	128	97
	dla mocy minimalnej	°C	77	84	87	98	70	68
Strumień masy spalin	dla mocy nominalnej	g/s	68	98	146	179	190	217
	dla mocy minimalnej	g/s	22	47	63	85	84	118
Temperatura wody na zasilaniu min./max.		°C	65/80	65/80	65/80	65/80	65/80	65/80
Temperatura wody na powrocie min.		°C	55	55	55	55	55	55
Zakres nastaw regulatora temperatury		°C	45-80	45-80	45-80	45-80	45-80	45-80
Masa kotła		kg	~1620	~1720	~2040	~2250	~2480	~2800
Pojemność wodna kotła		l	514	587	628	760	742	929
Opory przepływu wody przez kocioł dla mocy znamionowej	ΔT=10K	mbar	27,6	28,8	30,0	31,3	32,5	33,7
	ΔT=20K	mbar	12,6	13,9	15,1	16,4	17,6	18,9
Zasilanie		V/Hz/A	~230/50/0,9					
Zużycie energii elektrycznej na potrzeby własne	dla mocy nominalnej	W	183	168	368	378	330	545
	dla mocy minimalnej	W	26	50	120	211	65	215
	standby	W	6	4	8	9	6	4
Maksymalny pobór mocy		W	810	810	1455	1455	1455	1455
Szerokość		mm	2957	2957	2947	2947	3177	3177
Głębokość		mm	2653	2803	2887	3137	2937	3237
Wysokość <sup>3)</sup>		mm	2340	2340	2340	2340	2340	2340
Wymiar otworu zasypowego zasobnika		mm	1109x680	1109x680	1109x680	1109x680	1109x680	1109x680
Średnica króćca		-	3"	3"	3"	3"	3"	3"
Średnica króćca spustowego		-	¾"	¾"	¾"	¾"	¾"	¾"
Średnica czopucha		mm	Ø159	Ø159	Ø159	Ø159	Ø159	Ø159
Maks. dopuszczalna temperatura otoczenia		°C	50	50	50	50	50	50
Poziom hałasu		dB	<75	<75	<75	<75	<75	<75

<sup>1)</sup> Dla gęstości nasypowej paliwa 0,6kg/dm<sup>3</sup>.

<sup>2)</sup> Zużycie paliwa dla pelletu o wartości opałowej 17 000±300kJ/kg.

<sup>3)</sup> Wysokość kotła można regulować stosując dołączone stopki. Stopki posiadają zakres regulacji 38-50mm.

<sup>4)</sup> Warunkiem instalacji w układzie zamkniętym jest zastosowanie zabezpieczenia termicznego np. DBV2, instalacja w układzie zamkniętym jest możliwa tylko dla kotłów o mocy do 300kW

## 7. OSPRZĘT ZABEZPIEZAJĄCY DO KOTŁA.

Kotły BIO SLIM MAX posiadają zabezpieczenia, które zmniejszają ryzyko stanu zagrożenia, ale nie zwalniają z obowiązku nadzoru nad kotłem. Do podstawowych zabezpieczeń kotła należą:

- **zabezpieczenie temperaturowe** – w przypadku przekroczenia temperatury 85°C następuje alarmowe załączenie pompy co. Dalejszy wzrost do 90°C powoduje załączenie alarmu „temperatura CO za wysoka” i kocioł przechodzi w tryb wygaszania. W przypadku uszkodzenia czujnika co wyświetlony zostaje alarm „czujnik co uszkodzony”, wówczas kocioł przerywa pracę.
- **czujnik temperatury STB** – w przypadku przekroczenia temperatury alarmowej 90°C na kotle, zastosowany ogranicznik temperatury bezpieczeństwa STB w układzie elektrycznym regulatora elektronicznego odłączy zasilanie wentylatora i podajnika. Zabezpieczenie zapobiega zagotowaniu wody w instalacji w przypadku przegrzania kotła bądź jego uszkodzenia. W celu ponownego włączenia należy odczekać aż temperatura na kotle spadnie do wartości bezpiecznej (40-50°C) następnie zdemontować wyświetlacz sterownika, odkręcić maskownicę ogranicznika STB, a następnie wcisnąć delikatnie znajdujący się wewnątrz przycisk. Wentylator i podajnik powinny normalnie rozpocząć pracę.
- **zabezpieczenie termiczne podajnika** - zabezpieczenie to zapobiega cofaniu płomienia do rury zasypowej podajnika paliwa. W przypadku przekroczenia dozwolonej temperatury kanału wrzutowego, czujnik wyłącza pracę wentylatora i podajnika. **automatyczna kontrola czujnika** - w przypadku uszkodzenia jednego z czujników - c.o., c.w.u lub ślimaka - uaktywnia się alarm. Sterownik odłącza podajnik, nadmuchi. Pompa jest załączana niezależnie od aktualnej temperatury. Regulator oczekuje na naciśnięcie przycisku MENU po czym wyłączany jest alarm i sterownik powraca do normalnego działania.
- **specjalna rura podająca paliwo** - w przypadku cofnięcia płomienia /żaru/ do rury podajnika, nastąpi stopienie specjalnej elastycznej rury łączącej palnik ze zbiornikiem paliwa
- **czujnik położenia rusztu /hallotron/** - zabezpieczenie to monitoruje prawidłowe położenie rusztu podczas pracy kotła.
- **czujnik płomienia** - sterowane prądowo urządzenie elektroniczne służące do monitorowania jasności płomienia.
- **czujnik poziomu paliwa** - zabezpieczenie to monitoruje poziom zapełnienia zbiornika paliwa. W przypadku osiągnięcia krytycznego zapełnienia zasobnika czujnik poziomu paliwa wyłączy kocioł.

## 8. TRANSPORT I PRZECHOWYWANIE

Kotły dostarczane są w stanie zmontowanym na palecie w opakowaniu foliowym. Zaleca się, aby w takim stanie opakowania kocioł przetransportować jak najbliżej miejsca docelowego montażu, co zminimalizuje możliwość uszkodzenia obudowy kotła.

Wszystkie pozostałości opakowania należy usunąć tak, aby nie powodowały zagrożenia dla ludzi i zwierząt.

Osprzęt, wyposażenie, instrukcje i karty gwarancyjne są umieszczone w komorze paleniskowej lub w zasobniku paliwa, zapakowane i zabezpieczone przed uszkodzeniem.



**Niebezpieczeństwo!**  
Montaż elementów elektrycznych dokonuje uprawniony elektryk.

Pozostałe podzespoły montuje użytkownik wg załączonych instrukcji.



**Wskazówka!**  
Kotły należy transportować w pozycji pionowej!

Do podnoszenia i opuszczania kotła należy używać odpowiednich podnośników. Przed przewożeniem kotła powinno się zabezpieczyć go przed przesunięciami i przechyłami na platformie pojazdu za pomocą pasów, klinów lub kłoców drewnianych.

Kotły należy przechowywać w pomieszczeniach nieogrzewanych, konieczne zadaszonych i wentylowanych. Niedopuszczalne jest narażanie kotłów na przebywanie w mokrych lub wilgotnych pomieszczeniach, co przyspiesza zjawisko korozji, doprowadzając w bardzo krótkim czasie do zupełnego zniszczenia kotła.

Przed instalacją należy sprawdzić kompletność dostawy i jej stan techniczny.

## 9. WYTYCZNE MONTAŻU

### 9.1. Wymagania dotyczące pomieszczenia kotłowni.



**Wskazówka!**

**Warunki, jakie powinno spełniać pomieszczenie kotłowni, w którym będzie zainstalowany kocioł na paliwo stałe zależą od wymagań obecnie obowiązujących i szczegółowych przepisów kraju przeznaczenia.**

**W Polsce warunki te reguluje Rozporządzenie Ministra Infrastruktury z dnia 12 marca 2009 roku dotyczące warunków technicznych, jakim powinny odpowiadać budynki i ich usytuowanie.**

### Podłoga kotłowni

- powinna być wykonana z materiałów niepalnych;
- w przypadku wykonania podłogi z materiałów palnych należy ją obić blachą stalową o grubości co najmniej 0,7 mm, na odległość minimum 0,5 m od krawędzi kotła;
- powinna być wytrzymała na nagłe zmiany temperatury i uderzenia;
- powinna być wykonana ze spadkiem w kierunku studzienki.

### Wentylacja kotłowni

- przewód powinien być wykonany z materiałów niepalnych;
- otwory wentylacji nawiewnej i wywiewnej powinny być zabezpieczone siatką stalową;
- zabronione jest stosowanie mechanicznej wentylacji wyciągowej w pomieszczeniach z paleniskami na paliwo stałe, które pobierają powietrze do spalania z pomieszczenia i z grawitacyjnym odprowadzaniem spalin;
- wymiar kanału nawiewnego w kotłowni powyżej 25kW powinien być nie mniejszy niż 50% powierzchni przekroju komin, nie mniej jednak niż 20x20 cm;
- wymiar kanału wywiewnego w kotłowni powyżej 25kW nie powinien być mniejszy niż 25% powierzchni przekroju komin, nie mniej jednak niż 14x14 cm;



**Niebezpieczeństwo!**

**Należy zapewnić dopływ wystarczającej ilości świeżego powietrza do kotłowni.**

**Brak wystarczającego dopływu świeżego powietrza zagraża tzw. niepełnym spalaniem i powstawaniem tlenku węgla.**



**Uwaga!**

**Zabrania się stosowania w pomieszczeniu kotłowni mechanicznej wentylacji wyciągowej.**



**Wskazówka!**

**Kotłownia powinna mieć zapewnione oświetlenie dzienne oraz sztuczne.**

## 9.2. Wymagania dotyczące usytuowania kotła.

Kocioł powinien być ustawiony na betonowym fundamencie, wystającym poza poziom posadzki kotłowni. Wysokość fundamentu powinna wynosić minimum 50 mm, a krawędzie fundamentu powinny być zabezpieczone stalowymi kątownikami.

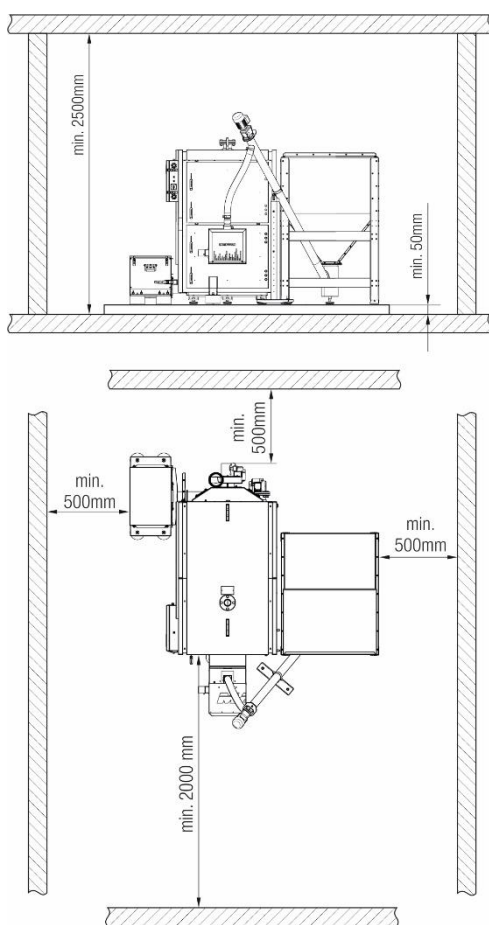
Przy ustawianiu kotła należy brać pod uwagę wytrzymałość podłoża, jak również warunki ochrony ppoż. Należy zachować bezpieczną odległość od materiałów palnych:

- podczas instalacji i eksploatacji kotła należy utrzymywać bezpieczną odległość 2000 mm od materiałów łatwopalnych,
- dla materiałów łatwopalnych o stopniu łatwopalności C, które szybko i łatwo się palą nawet po usunięciu źródła zapalenia, odległość ta wzrasta dwukrotnie, tzn. do 4000 mm,
- jeżeli stopień palności nie jest znany, bezpieczną odległość również należy podwoić.

Kocioł należy dokładnie wypoziomować. Pозиomowanie kotła ułatwiają regulowane stopki.

Ustawienie kotła powinno uwzględniać możliwość swobodnego dokonywania czynności obsługowych, konserwacyjnych i serwisowych, a także zapewniać bezpośredni dostęp z każdej strony.

Odległość przodu kotła od przeciwległej ściany nie powinna być mniejsza niż 2000mm, a boków kotła od ścian nie mniejsza niż 500mm. Przykładowe ustawienie kotła pokazano na rysunku poniżej.



Rysunek 3. Ustawienie kotła w pomieszczeniu kotłowni.

Podczas ustawiania i montażu elementów kotła, a także na etapie eksploatacji należy zwrócić szczególną uwagę na ułożenie rury spiro zyspu paliwa. Rura elastyczna łącząca palnik z podajnikiem paliwa powinna być ułożona możliwie w linii prostej nachylonej do podłoża po kącie 90°. Rura

ta nie powinna posiadać zagięć i załamania oraz umożliwiać grawitacyjne osuwanie się pelletu do palnika. Podczas montażu należy przyciąć rurę elastyczną na odpowiednią długość, zwrócić szczególną uwagę na prawidłowe napięcie rury.

Montaż rury elastycznej dokonuje klient lub instalator we własnym zakresie.

Prawidłowe ułożenie rury elastycznej zapobiega zatorom pelletu wewnątrz rury oraz zapewnia prawidłową pracę palnika.

## 9.3. Wymagania dotyczące połączenia kotła z instalacją grzewczą.

Wykonana instalacja centralnego ogrzewania musi spełniać wymagania norm i przepisów prawnych obecnie obowiązujących, szczegółowych przepisów kraju przeznaczenia.



### Uwaga!

W celu zapewnienia poprawnej pracy kotła należy zabezpieczyć go przed korozją spowodowaną powrotem z instalacji CO wody o temperaturze poniżej punktu rosy. Temperatura wody powracającej do kotła musi wynosić minimum 55 °C.

Niespełnienie powyższego warunku grozi utratą gwarancji!



### Wskazówka!

Zainstalowanie kotła poprzez wspawanie powoduje utratę gwarancji!!!



### Wskazówka!

Montaż kotła należy powierzyć osobie lub firmie o właściwych kwalifikacjach i uprawnieniach.

W interesie użytkownika leży dopilnowanie, by montaż kotła dokonano zgodnie z obowiązującymi przepisami, a także by firma montująca udzieliła gwarancji na prawidłowość i dobrą jakość wykonanych robót, co powinno zostać potwierdzone pieczęcią i podpisem na karcie gwarancyjnej kotła.

### 9.3.1. Zalecenia dotyczące montażu i zabezpieczenia kotła w instalacji systemu otwartego

- zabezpieczenie instalacji systemu otwartego powinno składać się z urządzeń zabezpieczających podstawowych i uzupełniających oraz z osprzętu zgodnie z PN-91/B-02413.
- naczynie wzbiorcze systemu otwartego o pojemności min. 4-7% całej objętości instalacji grzewczej;
- naczynie wzbiorcze systemu otwartego powinno znajdować się w najwyższym punkcie instalacji grzewczej oraz powinno być chronione przed zamarznięciem;
- rura bezpieczeństwa - **RB** o średnicy uzależnionej od mocy cieplnej kotła;
- naczynie musi być połączone z rurami: wzbiorczą - **RW**, sygnalizacyjną - **RS**, przelewową - **RP** i odpowietrzającą - **RO**;
- naczynie wzbiorcze powinno być umieszczone nad źródłem ciepła przy pionowym prowadzeniu rur bezpieczeństwa, na takiej wysokości, aby podczas pracy instalacji w żadnym punkcie jej obiegów wodnych nie nastąpiła przerwa w przepływie wody oraz tak, aby istniała możliwość odpowietrzenia instalacji. Maksymalna wysokość zamontowania naczynia wzbiorczego nie powinna przekraczać 15 m.
- w celu zapewnienia poprawnej pracy kotła należy zabezpieczyć go przed korozją spowodowaną powrotem z instalacji CO wody o temperaturze poniżej punktu rosy. Temperatura wody powracającej do kotła musi wynosić minimum 55 °C.
- kocioł przeznaczony do pracy z wodnym czynnikiem grzewczym, wskazówki co do wymagań wody kotłowej podano w dalszej części niniejszej instrukcji obsługi.

**Uwaga!**

Niedozwolony i zabroniony jest bezpośredni zrzut gorącej wody ze schładzania kotła, może to doprowadzić do uszkodzenia instalacji kanalizacyjnej.

**Wskazówka!**

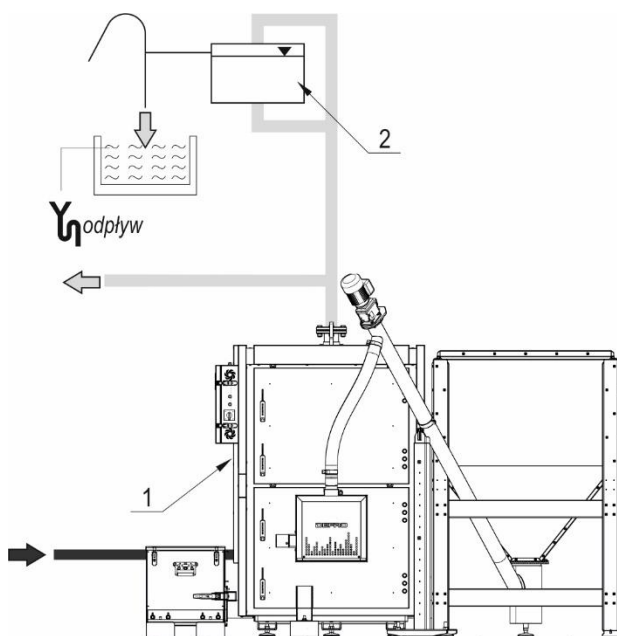
Na rurach bezpieczeństwa niedopuszczalne jest stosowanie zaworów i zasuw, rura ta powinna być na całej długości wolna od przewężeń i ostrych załamań. W przypadku niemożności poprowadzenia rur bezpieczeństwa w jak najkrótszy i najprostszy sposób do naczynia, sposób ich prowadzenia jak również średnica powinny być zgodne z normą PN-91/B-02413.

**Wskazówka!**

W przypadku zastosowania w kotłowni dwóch lub więcej kotłów grzewczych, każdy z nich musi posiadać zabezpieczenie zgodne z normą PN-91/B-02413, przy jednoczesnym bezwzględnym przestrzeganiu zasady ciepłochronności układu bezpieczeństwa.

**Wskazówka!**

Naczynie zbiorcze, rury bezpieczeństwa, rura zbiorcza, sygnalizacyjna i przelewowowa muszą być umieszczone w przestrzeni, w której temperatura jest wyższa niż 0°C.



Rysunek 4. Przykładowy schemat zabezpieczeń kotła BIO SLIM MAX:  
1-kocioł; 2-otwarte naczynie zbiorcze.

### 9.3.2. Zalecenia dotyczące montażu i zabezpieczenia kotła w instalacji systemu zamkniętego

- zabezpieczenie instalacji systemu zamkniętego powinno składać się z urządzeń zabezpieczających podstawowych i uzupełniających oraz z osprzętu., zgodnie z PN-EN 12828 oraz PN-EN 303-5
- należy zastosować urządzenie zabezpieczające instalację przed przegrzaniem /nadmiernym wzrostem ciśnienia/ oraz regulator temperatury do sterowania procesem spalania.
- naczynie zbiorcze systemu zamkniętego o pojemności uzależnionej od całkowitej ilości wody w układzie grzewczym
- naczynie zbiorcze systemu zamkniętego powinno być montowane na powrocie do kotła.
- w celu zapewnienia poprawnej pracy kotła należy zabezpieczyć go przed korozją spowodowaną powrotem z instalacji CO wody o temperaturze poniżej punktu rosy. Temperatura wody powracającej do kotła musi wynosić minimum 55 °C.

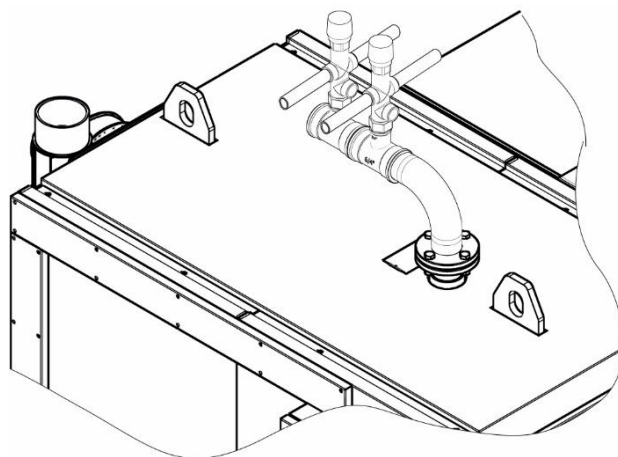
- kocioł przeznaczony do pracy z wodnym czynnikiem grzewczym, wskazówki co do wymagań wody kotłowej podano w dalszej części niniejszej Instrukcji obsługi.

### Urządzenie zabezpieczające instalację przed przegrzaniem /nadmiernym wzrostem ciśnienia

W kotłach BIO SLIM MAX jako urządzenie do odprowadzania nadmiaru ciepła należy zastosować zabezpieczenie termiczne przed przegrzaniem /np. DBV-2/.

Kiedy zawór osiągnie temperaturę 100°C otworzy dopływ wody chłodzącej z wodociągu, która bezpośrednio ochłodzi kocioł i w ten sposób ochroni go przed przegrzaniem. Ogrzana woda chłodząca jest odprowadzana do kanalizacji. Zamknięcie zaworu nastąpi, gdy temperatura wody obniży się poniżej wartości granicznej.

W celu poprawnego funkcjonowania zawór należy umieścić w miejscu pokazanym na rysunku poniżej.



Rysunek 5. Przykładowy sposób podłączenia czujnika temperatury.

W tabeli poniżej podano zalecaną do zainstalowania liczbę zaworów DBV-2 w zależności od mocy kotła.

#### Zalecana liczba zaworów DBV-2 dla danej mocy kotła

Moc kotła	100	150	200	250	300
Ilość zaworów DBV-2	1	2	2	3	3

Zabezpieczenie kotła i instalacji w systemie zamkniętym można stosować jedynie w przypadku podłączenia zabezpieczenia termicznego przed przegrzaniem do sieci wodociągowej. Źródłem zasilania nie może być zestaw hydroforowy, gdyż w przypadku braku prądu zabezpieczenie termiczne może zostać pozbawione dopływu wody niezbędnej do schłodzenia kotła.

**Niebezpieczeństwo!**

Zabezpieczenie termiczne przed przegrzaniem może być podłączone wyłącznie do źródła wody, które zapewni jej dopływ w przypadku braku prądu /np. sieć wodociągowa/

**Wskazówka!**

Raz do roku należy usunąć ewentualne zanieczyszczenia wewnątrz zaworu oraz wyczyścić filtr siatkowy zainstalowany na króćcu zimnej wody.

## Ciśnieniowe naczynie zbiorcze

Naczynie zbiorcze należy przyłączyć w ciśnieniowo neutralnym punkcie instalacji, najlepiej na przewodzie powrotnym. W układach zamkniętych dobierając naczynie przeponowe należy kierować się zaleceniami producenta, ewentualnie skorzystać z poniższej wskazówki.



**Wskazówka!**  
Kontrolę pracy naczynia zbiorczego należy przeprowadzać raz do roku.



**Uwaga!**  
Ciśnienie gazu powinno być przed użytkowaniem kotła sprawdzone i odpowiednio wyregulowane, aby mogło ono przejąć taki wzrost ciśnienia, przy którym nie zareaguje ogranicznik ciśnienia i zawór bezpieczeństwa.

W przewodzie łączącym z instalacją grzewczą należy zamontować urządzenie opróżniające i zamykające, które jest zabezpieczone od przypadkowego zamknięcia np. zabezpieczone drutem i plombą zawór kołpakowy. Jest to wymagane w celu kontroli ciśnienia wstępnego co najmniej raz w roku w ramach prac konserwacyjnych bez opróżniania instalacji.

Wielkość naczynia zbiorczego zależy od całkowitej ilości wody w układzie grzewczym. Dobierając naczynie zbiorcze w układzie zamkniętym należy kierować się zaleceniami producenta naczynia lub skorzystać z umieszczonej poniżej wskazówki w celu obliczenia jego wielkości.



**Wskazówka!**  
Przykład obliczeń pojemności naczynia przeponowego dla kotła o mocy 150 kW. /tabela 8.-10./

Tabela 8. Rozszerzalność wody.

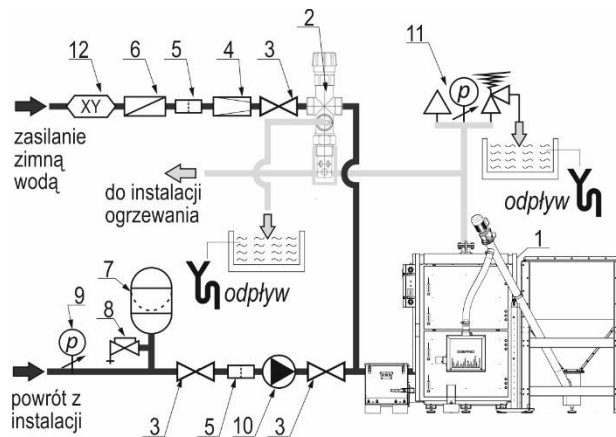
Rozszerzalność wody w %							
Temperatura wody	50	60	70	80	90	100	110
Rozszerzalność w %	1,29	1,71	2,22	2,81	<u>3,47</u>	4,21	5,03

Tabela 9. Przykładowe wartości współczynnika ciśnieniowego.

Współczynnik ciśnieniowy Df				
Wysokość słupa wody [m]	Ciśnienie wstępne [bar]	Ciśnienie otwarcia zaworu [bar]		
		2,0	2,5	3,0
8	1,1	4,0	2,8	2,3
10	1,3	5,6	3,4	<u>2,6</u>
12	1,5	9,3	4,3	3,1
14	1,7	28,0	5,9	3,7

Tabela 10. Przykładowy dobór naczynia zbiorczego przeponowego.

Przykładowy dobór naczynia zbiorczego przeponowego	
Wysokość układu	10m
Max. temperatura w układzie	90°C
Moc kotła	150kW
Ciśnienie otwarcia zaworu bezpieczeństwa	3,0bar
Całkowita ilość wody w układzie: np. kocioł (500 l), instalacja grzewcza 500 l)	1000l
Współczynnik rozszerzalności wody 3,47 Ciśnienie wstępne $(10/10)+0,3=1,3$ bar Ciśnienie otwarcia zaworu = 3,0 bar Pojemność użytkowa Vu	41,6
<b>Minimalna wielkość naczynia przeponowego <math>Vu \cdot Df</math></b>	<b>~110l</b>



Rysunek 6. Przykładowy schemat zabezpieczeń kotła w układzie zamkniętym: 1-kocioł; 2-zabezpieczenie termiczne przed przegrzaniem /np. DBV-2/; 3-czujnik temperatury z kapilarą; 4-zawór zwrotny; 5-filtr wody użytkowej; 6-armatura bezpieczeństwa; 7-naczynie przeponowe; 8-zawór kołpakowy; 9-manometr.

### Zawór bezpieczeństwa lub armatura zabezpieczająca (grupa bezpieczeństwa)

Źródło ciepła w instalacji systemu zamkniętego musi być zabezpieczone zaworem bezpieczeństwa. Oprócz zaworu należy zainstalować manometr do pomiaru ciśnienia.

Manometr powinien mieć 50% większy zakres niż max. ciśnienie pracy. Głównym zadaniem zaworu bezpieczeństwa jest ochrona instalacji grzewczej i źródeł ciepła przed przekroczeniem dopuszczalnego ciśnienia roboczego (fabrycznie nastawiony na 3,0 bara, oznaczony czerwonym kapturkiem).

Zawór bezpieczeństwa musi być zamontowany na źródle ciepła lub blisko źródła na przewodzie zasilającym instalację w łatwo dostępnym miejscu i powinien zapobiegać przekroczeniu maksymalnego ciśnienia pracy nie więcej niż 10%.

W przypadku przekroczenia ustawionego ciśnienia, woda wypływa przez przewód odprowadzający co powoduje zmniejszenie ciśnienia w instalacji. Wypływająca z zaworu woda i para muszą być odprowadzane w bezpieczny sposób.



**Uwaga!**  
Niedozwolony i zabroniony jest bezpośredni zrzut gorącej wody ze schładzania kotła, może to doprowadzić do uszkodzenia instalacji kanalizacji.



**Wskazówka!**  
Zaleca się stosowanie armatury zabezpieczającej tzw. grupy bezpieczeństwa, w skład której wchodzi zawór bezpieczeństwa, manometr i odpowietrznik.

### 9.3.3. Podłączenie kotła do systemu grzewczego

- przy pomocy złączek gwintowanych połączyć rurę zasilania oraz rurę powrotu z instalacją grzewczą w miejscu do tego przeznaczonym,
- podłączyć rury układu bezpieczeństwa zgodnie z obowiązującymi przepisami kraju instalacji,
- napętnić instalację c.o. wodą, wskazówki co do wymagań wody kotłowej podano poniżej
- w celu zwiększenia trwałości kotła zaleca się zastosowanie układów mieszających dla uzyskania temperatury na kotle 80°C, a w układzie wody powrotnej nie mniej niż 55°C,
- do instalacji grzewczej kocioł powinien być podłączony za pomocą złączy gwintowanych lub kołnierzykowych,

- dobór urządzeń dla danego układu grzewczego powinien przeprowadzić uprawniony projektant.

### Wymagania dotyczące jakości wody

Jakość wody ma zasadniczy wpływ na żywotność kotła i sprawność pracy urządzeń grzewczych oraz całej instalacji. Woda o nieodpowiednich parametrach jest przyczyną korozji powierzchni wymiany ciepła urządzeń grzewczych, rur przesyłowych oraz powoduje ich zakamienianie. Może również doprowadzić do uszkodzenia lub zniszczenia instalacji grzewczej. Woda do zasilania kotłów powinna być wolna od zanieczyszczeń mechanicznych i organicznych oraz spełniać wymagania PN-93/CO4607. Przestrzeganie wymagań co do jakości wody kotłowej jest podstawą ewentualnych roszczeń gwarancyjnych.

Woda kotłowa powinna posiadać następujące parametry:

- odczyn pH: 8,0÷9,5 - w instalacjach ze stali i żeliwa; 8,0÷9,0 - w instalacjach z miedzi i materiałów mieszanych stal/miedź; 8,0÷8,5 - w instalacjach z grzejnikami aluminiowymi;
- twardość całkowita < 20°f
- zawartość wolnego tlenu <0,1 mg/l, zalecana <0,05mg/l
- zawartość chlorków <60mg/l.

### Wymagania dotyczące napełniania instalacji

- napełnić wodą kocioł i instalację korzystając z króćca spustowego kotła – czynność prowadzić powoli, aby zapewnić usunięcie powietrza z instalacji.
- różnica temperatur wody napełniającej oraz temperatury kotła /otoczenia/ nie powinna przekraczać 25°C
- w trakcie napełniania kontrolować na bieżąco stan kotła oraz instalacji pod kątem szczelności urządzeń ciśnieniowych.
- sprawdzić, czy instalacja została w całości napełniona wodą.
- odpowietrzyć instalację ogrzewania wodnego postępując zgodnie z normami i przepisami kraju przeznaczenia.



#### **Uwaga!**

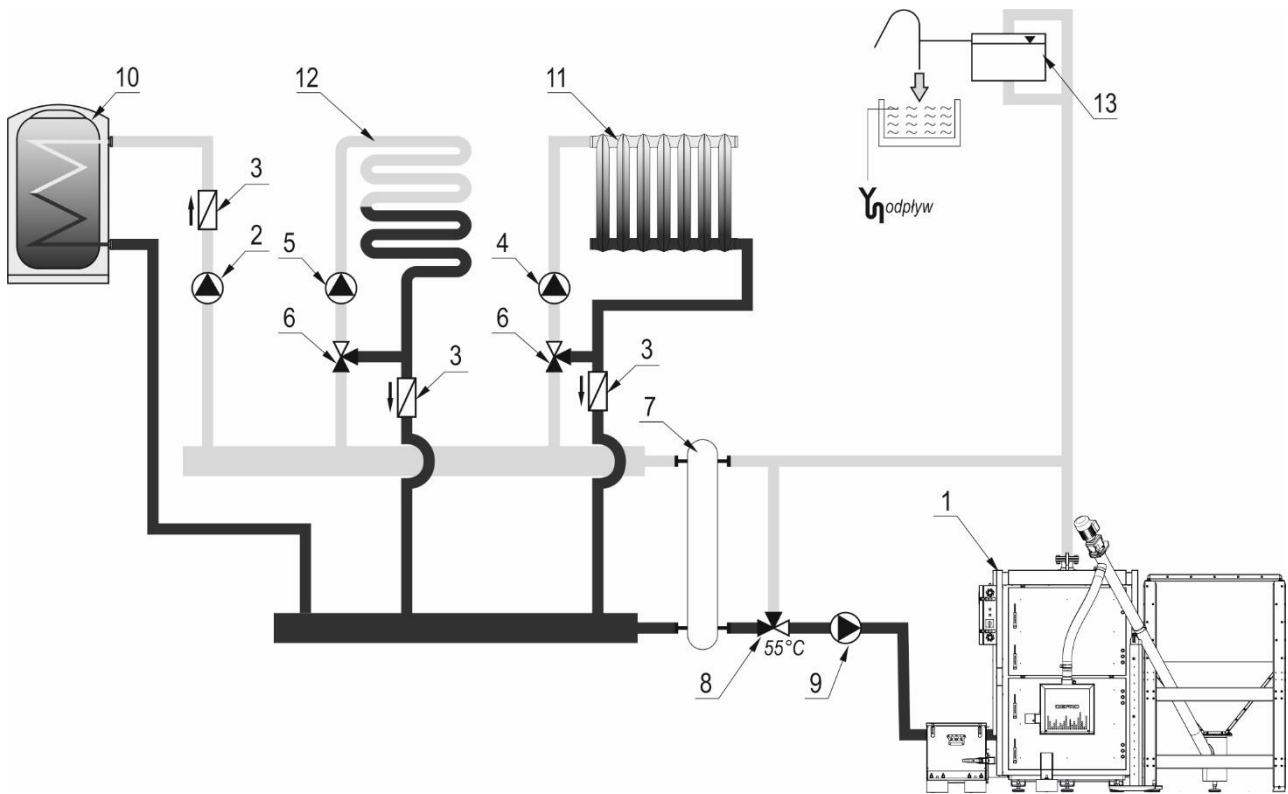
**Niedopuszczalne i zabronione jest uzupełnianie wody w instalacji w czasie pracy kotła, zwłaszcza gdy kocioł jest silnie rozgrzany, ponieważ w ten sposób można spowodować jego uszkodzenie lub pęknięcie.**



#### **Uwaga!**

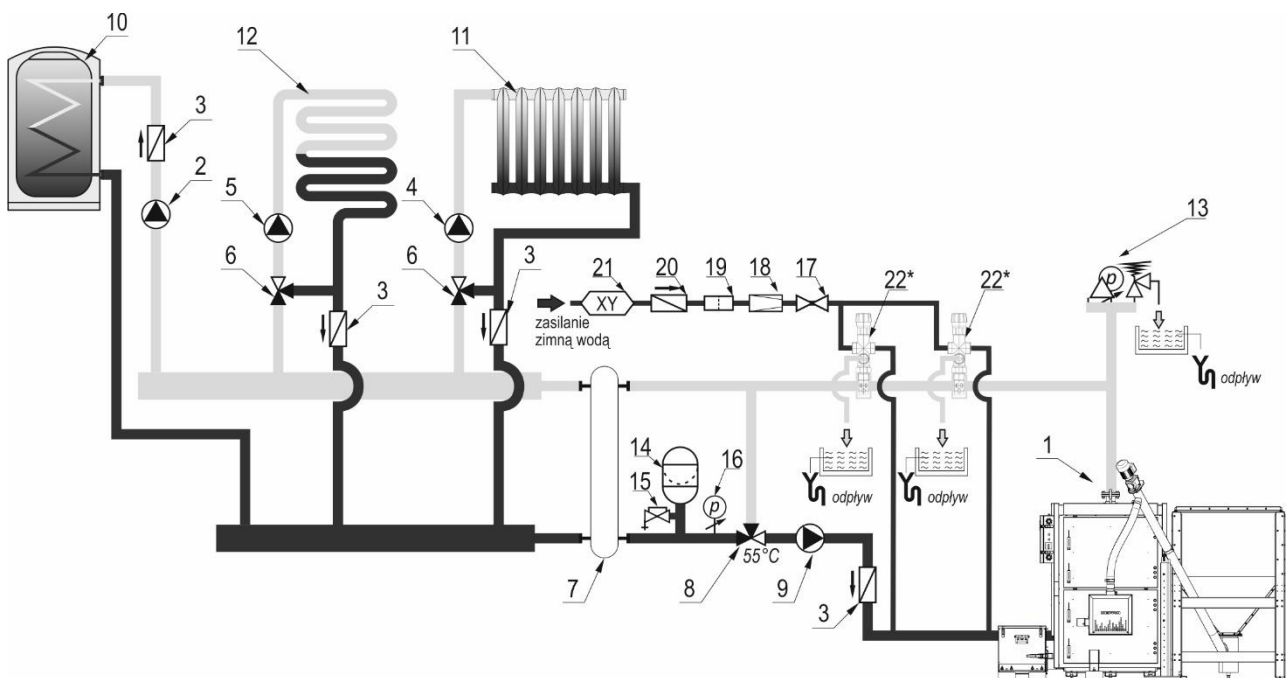
**Uzupełnianie wody w instalacji jest wyłącznie konsekwencją strat przez wyparowanie. Inne ubytki np.: nieszczelność instalacji są niedopuszczalne, grożą wytwarzaniem kamienia kotłowego, co w efekcie prowadzi do trwałego uszkodzenia kotła.**





Rysunek 7. Uproszczony schemat instalacji grzewczej systemu otwartego.

1-kocioł; 2-pompa c.w.u.; 3-zawór zwrotny; 4-pompa c.o.; 5-pompa ogrzewania podłogowego; 6-zawór mieszający 3-drogowy; 7-sprzęgło hydrauliczne; 8-zawór termostacyjny 55°C; 9-pompa kotłowa /krótkiego obiegu/ ; 10-zasobnik c.w.u.; 11-grzejnik; 12-układ ogrzewania podłogowego; 13-otwarte naczynie wzbiorcze.



Rysunek 8. Uproszczony schemat instalacji grzewczej systemu zamkniętego.

1-kocioł; 2-pompa c.w.u.; 3-zawór zwrotny; 4-pompa c.o.; 5-pompa ogrzewania podłogowego; 6-zawór mieszający 3-drogowy; 7-sprzęgło hydrauliczne; 8-zawór termostacyjny 55°C; 9-pompa obiegowa; 10-zasobnik c.w.u.; 11-grzejnik; 12-układ ogrzewania podłogowego; 13-grupa bezpieczeństwa; 14-naczynie przeponowe; 15-zawór kołpakowy; 16-manometr; 17-zawór odcinający; 18-reduktor ciśnienia; 19-filtr; 20-zawór zwrotny; 21-zawór antyskażeniowy; 22-zabezpieczenie termiczne przed przegrzaniem (np. DBV-2)

#### 9.4. Połączenie z instalacją elektryczną.

Instalacja elektryczna i sterownicza kotła przeznaczona jest do zasilania napięciem sieciowym 230V/50Hz.

##### Wymagania dla instalacji elektrycznej

- instalacja elektryczna powinna być wykonana w układzie TN-C lub TN-S (z przewodem ochronnym lub ochronno-neutralnym) zgodnie z obowiązującymi w tym zakresie przepisami.
- instalacja elektryczna powinna być zakończona gniazdem wtykowym wyposażonym w styk ochronny.
- gniazdo wtykowe powinno być zlokalizowane w bezpiecznej odległości od źródeł emisji ciepła.
- do zasilania kotła poprowadzony był odrębny obwód instalacji elektrycznej.



##### Niebezpieczeństwo!

Stosowanie gniazda bez podłączonego zacisku ochronnego grozi porażeniem prądem elektrycznym!



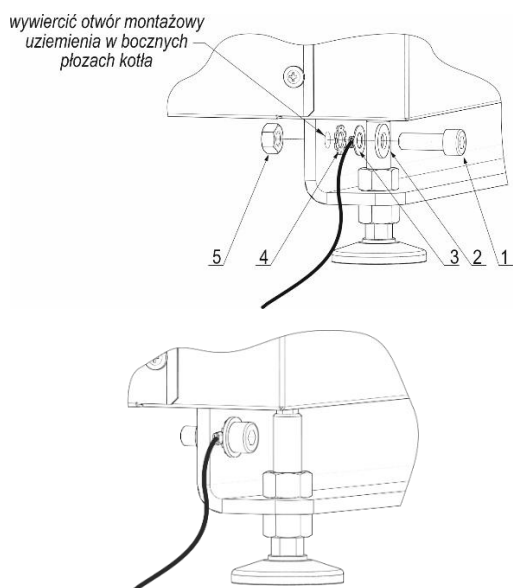
##### Niebezpieczeństwo!

Wszelkie przyłączenia instalacji elektrycznej mogą być wykonywane jedynie przez elektryka posiadającego stosowne uprawnienia /gr. I seria E do 1kW/.



##### Niebezpieczeństwo!

Zabrania się użytkownikowi zdejmowania pokryw regulatora elektronicznego lub wentylatora oraz jakiegokolwiek ingerencji lub przeróbek połączeń elektrycznych.



Rysunek 9. Uziemienie kotła.

1. Śruba M8x20 (szt. 1); 2. Podkładka M8 (szt. 1);  
3. Konektor oczkowy (szt. 1); 4. Podkładka zabezpieczająca z uzębieniem zewnętrznym (szt. 1); 5. Nakrętka  
Zastosować przewód instalacji uziemienia o przekroju żył min. 2,5 mm<sup>2</sup>.  
Zabezpieczyć przed uszkodzeniem mechanicznym.

#### 9.5. Podłączenie kotła do instalacji odprowadzania spalin.



##### Uwaga!

Bezwzględnie należy zastosować redukcję wentylatora wyciągowego dołączonej do kotła.



##### Uwaga!

Sposób wykonania przewodu kominowego oraz podłączenia do niego powinien spełniać wymagania norm i przepisów prawnych obecnie obowiązujących kraju przeznaczenia.

#### Wymagania dla instalacji odprowadzania spalin

- przewody kominowe powinny być szczelne i wykonane z wyrobów niepalnych;
- przewód kominowy powinien mieć co najmniej wymiar 0,14 x 0,14 m lub średnicę 0,15 m;
- długość przewodów spalinowych poziomych nie powinna wynosić więcej niż ¼ efektywnej wysokości kominu i nie więcej niż 7 m;
- przewód kominowy powinien być otwarty ku górze, wyprowadzony pionowo ponad dach na wysokość zabezpieczającą przed niedopuszczalnym zakłóceniem ciągu /minimum 150 cm/ oraz zabezpieczony nasadką;
- średnica przewodu spalinowego powinna być dobrana zgodnie z zaleceniami producenta wkładu kominowego - orientacyjne wymiary przewodu kominowego można obliczyć wg wzoru Sandera:

$$F = \frac{0,86 \times Q \times a}{\sqrt{h}}$$

gdzie :

Q – moc źródła ciepła, [ W ]

a – współczynnik uwzględniający rodzaj paliwa i sposób prowadzenia kominu, dla kotłów na paliwo stałe 0,03

h – wysokość kominu mierzona od poziomu rusztu do wylotu, [ m ]

- przewód kominowy oraz przewód łączący czopuch z przewodem kominowym powinien być wolny od przewężeń;
- rury spalin należy podłączyć bez obciążeni i naprężeni montażowych;
- kocioł powinien być podłączony do przewodu kominowego za pomocą profilu o grubości ścianki nie mniejszej niż 3mm, którego średnica jest identyczna ze średnicą redukcji wentylatora wyciągowego /Ø130/;
- podłączenie kotła do kominu nie powinno być dłuższe niż 400-500mm i powinno mieć spadek w kierunku kotła;
- podłączenie kotła do kominu powinno być uszczelnione na wylocie spalin z kotła i wlocie do przewodu kominowego;
- należy przewidzieć na połączeniu z kominem samozamykający i samouszczelniający się otwór do pomiaru emisji spalin.



##### Wskazówka!

Kocioł pracuje przy podciśnieniu spalin na wylocie z kotła.



##### Wskazówka!

Zbyt słaby ciąg kominowy powoduje osiadanie pary wodnej na ściankach wymiennika, co prowadzi do szybkiego zniszczenia kotła.

Może także powodować dymienie z drzwiczek oraz otworów wyczysznych kotła.



##### Wskazówka!

W celu podłączenia kotła do kominu należy stosować przedłużacze wylotu spalin zalecane przez producenta. Zastosowanie innych niż oryginalne części grozi utratą gwarancji na urządzenie.

Ze względu na niską temperaturę spalin przy pracy z mocą obniżoną kocioł należy podłączyć do kominów odpornych na działanie spalin mokrych. Zaleca się stosowanie kwasoodpornych wkładów kominowych.



##### Wskazówka!

Ze względu na wysoką sprawność kotłów BIO SLIM MAX zaleca się stosować wkład kominowy ze stali nierdzewnej kwasoodpornej.

## 10. URUCHOMIENIE, EKSPLOATACJA I WYGASZANIE



### Wskazówka!

Sprawdzenia prawidłowości i szczelności podłączenia kotła, przygotowania do eksploatacji zgodnie z niniejszą instrukcją i obowiązującymi przepisami oraz pierwszego uruchomienia i przeszkolenia użytkownika w zakresie pracy kotła i jego obsługi może dokonać tylko **AUTORYZOWANY SERWIS PRODUCENTA**.

### Przygotowanie do uruchomienia

- sprawdzić, czy spełnione są przepisy z zakresu BHP i PPOŻ oraz wymagania zawarte w niniejszej Instrukcji Obsługi;
- przeprowadzić wewnętrzną kontrolę kotła;
- przeprowadzić kontrolę urządzeń elektrycznych i elektronicznych /sterownik kotła, wentylator, motoreduktor, itp./;
- sprawdzić szczelność obudowy paleniska pelletowego oraz powierzchni styknych wentylatora, otworu wyczystnego;
- sprawdzić stan i jakość paliwa w zasobniku, w razie konieczności uzupełnić;
- przeprowadzić kontrolę osprzętu instalacji;
- sprawdzić, czy instalacja jest napełniona wodą;
- sprawdzić szczelność systemu grzewczego oraz skontrolować ciśnienie w instalacji;
- sprawdzić stan instalacji kominowej oraz poprawność podłączenia kotła do komina;
- sprawdzić stan i drożność instalacji wentylacyjnej kotłowni;
- sprawdzić sposób podłączenia do sieci elektrycznej.

Wszystkie stwierdzone usterki i nieprawidłowości należy niezwłocznie usunąć. Zabronione jest uruchamianie kotła w przypadku, gdy:

- nie został przeprowadzony odbiór przez organy UDT, jeśli jest wymagany;
- nie są spełnione przepisy z zakresu BHP i PPOŻ oraz wymagania zawarte w niniejszej Instrukcji Obsługi;
- wystąpiły usterki w pracy kotła lub podajnika paliwa;
- kocioł nie jest napełniony wodą;
- osprzęt zabezpieczający kocioł lub instalację grzewczą działa wadliwie;
- wystąpiły nieszczelności instalacji odprowadzającej spalinę z kotła;
- w otoczeniu kotła stwierdzono zagrożenie pożarowe.

### Uruchomienie kotła



#### Uwaga!

Zabrania się eksploatacji kotła w przypadku uszkodzenia elementów ceramicznych w komorze paleniskowej.

Przed ponownym przystąpieniem do użytkowania kotła należy bezwzględnie przywrócić urządzenie do stanu fabrycznego.



#### Uwaga!

Bezwzględnie przed każdorazowym uruchomieniem "Funkcji rozpalania w sterowniku" należy sprawdzić czy palenisko pelletowe jest puste.

W palenisku pelletowym nie może znajdować się pellet.



### Wskazówka!

Przed pierwszym uruchomieniem w regulatorze elektronicznym należy wybrać odpowiednią moc kotła. Moc kotła jest podana na tabliczce znamionowej urządzenia.

Wprowadzenie właściwej mocy kotła jest warunkiem prawidłowej pracy kotła.

Reklamacje z tytułu błędnego wyboru nie będą uwzględniane, a Klient zostanie obciążony kosztami ewentualnego wyjazdu serwisowego.

- załączyć wyłącznik główny kotła /rys. 2., poz. 15./;
- wybrać odpowiednią moc kotła w sterowniku;
- w przypadku pierwszego uruchomienia należy przejść do trybu „praca ręczna”, załączyć tryb „podajnik” do czasu gdy pojedyncze ziarna pelletu zaczną wpadać do palnika, następnie wyłączyć tryb „podajnik”.
- włączyć funkcję „rozpalanie” z poziomu menu głównego.
- kolejne etapy cyklu spalania będą odbywały się automatycznie.
- ograniczyć kocioł do odpowiedniej temperatury roboczej, zalecana temperatura wody grzewczej na wyjściu wynosi minimum 65°C;
- skontrolować ponownie szczelność kotła;
- przeprowadzić pomiar emisji spalin za pomocą analizatora spalin;
- zapoznać użytkownika z obsługą
- zanotować dane w Karcie Gwarancyjnej



### Wskazówka!

Zakończenie montażu i przeprowadzenie próby grzewczej musi być zanotowane w Karcie Gwarancyjnej.

Wypełniona Karta Gwarancyjna powinna zostać przesłana na adres producenta przez użytkownika w celu zarejestrowania użytkownika w systemie firmy.



DEFRO R. Dziubela sp.k.

Centrum Serwisowe

Ruda Strawczyńska 103a

26-067 Strawczyn



serwis@defro.pl

W trakcie procesu spalania, gdy kocioł znajduje się w trybie „praca” przez okres 15-20 minut należy skontrolować kolor płomienia. Właściwych ustawień (korekt) powinien dokonać Autoryzowany serwis producenta.

Płomień powinien być jak najdłuższy i mieć barwę jasno-żółtą. Dymiący płomień o barwie pomarańczowej świadczy o zbyt małym dopływie powietrza do spalania. W efekcie palenisko wypełni się niespalonym pelletelem.

Płomień o białej barwie o porywistym charakterze świadczy o zbyt dużym dopływie powietrza do spalania. W efekcie z paleniska będą wypadały części niespalonego pelletu. Praca palnika ze zbyt dużym dopływem powietrza do spalania znacząco obniża żywotność podzespołu.

Parametr „korekta wentylatora” należy korygować nie więcej niż o 1–5% jednorazowo. Potrzeba około 20–30 minut zanim skutek zmiany nastawy parametrów pracy podajnika (i/lub regulacji natężenia nadmuchu) odzwierciedli się w stanie palącego się paliwa.

Powyższe czynności należy przeprowadzić zarówno dla mocy nominalnej jak i minimalnej. Informacja o aktualnej mocy kotła jest podana na wyświetlaczu regulatora.



### Niebezpieczeństwo!

Podczas otwierania drzwiczek nie należy nigdy stać na wprost kotła. Grozi to poparzeniem.

W trybie pracy automatycznej regulator elektroniczny dokonuje pomiarów temperatury wody w kotle i na jej podstawie odpowiednio steruje pracą podajnika paliwa oraz wentylatora. Jednocześnie regulator steruje pracą pompy c.o., c.w.u. oraz dwóch pomp dodatkowych.

W trakcie normalnej eksploatacji kotła proces obsługi polega na okresowym uzupełnianiu paliwa w zasobniku oraz opróżnieniu pojemnika na popiół.

Jednorazowy zasyp paliwa podstawowego wystarcza na 2 – 3 dni pracy kotła z mocą znamionową.

Zatrzymanie pracy kotła może nastąpić w wyniku braku opału w zasobniku paliwa bądź zablokowania podajnika na skutek obecności niepożądanych, twardych przedmiotów, kamieni itp.



#### **Niebezpieczeństwo!**

**Nie należy dopuszczać do pełnego opróżnienia zbiornika paliwa. Minimalny poziom zapalenia zasobnika opału wynosi 15% jego objętości. Poniżej krytycznego zapalenia zasobnika czujnik poziomu paliwa wyłączy kocioł.**

W instalacji c.o. zapotrzebowanie ciepła zmienia się wraz ze zmianą warunków zewnętrznych, tj. pory dnia i zmiany temperatury zewnętrznej. Wartość temperatury wody opuszczającej kocioł zależy również od charakterystyki cieplnej budynku - użytych materiałów budowlanych oraz izolacyjnych.

Każdy kocioł należy ustawić indywidualnie w zależności od potrzeb konkretnego obiektu ogrzewanego oraz składu jakościowego paliwa.



#### **Wskazówka!**

**Przy rozpalaniu zimnego kotła może wystąpić zjawisko skraplania się pary wodnej na ścianach kotła, tzw. „pocenie”, dające złudzenie, że kocioł przecieka. Jest to zjawisko naturalne, które ustępuje po rozgrzaniu się kotła powyżej 60°C.**

**W przypadku nowego kotła, w zależności od warunków atmosferycznych i temperatury wody w kotle, zjawisko to może trwać nawet kilka dni.**



#### **Wskazówka!**

**Należy stosować wyłącznie oryginalne części zamienne zakupione u Producenta. Producent nie ponosi odpowiedzialności za nieprawidłową pracę kotłów spowodowaną montażem niewłaściwych części.**

### **Korozja niskotemperaturowa**

Kotły powinny być eksploatowane przy różnicy temperatur zasilania i powrotu w zakresie 10-20°C oraz temperaturze wody powrotu nie mniejszej niż 55°C. Ponadto użytkowanie kotła przy temperaturze wody zasilającej instalację centralnego ogrzewania poniżej 60°C para wodna zawarta w spalinach wykrapla się na ściankach kotła. W początkowym okresie użytkowania może dojść do wycieku w/w kondensatu z kotła na posadzkę kotłowni.

Dłuższe użytkowanie w niższych temperaturach może spowodować korozję, a co za tym idzie skrócenie żywotności kotła. Dlatego nie zaleca się eksploatacji kotła przy temperaturze wody zasilającej instalację centralnego ogrzewania poniżej 60°C.

Dla uzyskania prawidłowej, bezawaryjnej i efektywnej pracy kotła zaleca się eksploatację kotła na poziomie 80% jego mocy nominalnej oraz temperaturą na kotle minimum 65°C. Zaleca się również montaż zaworu mieszającego.



#### **Wskazówka!**

**Zastosowanie zaworu mieszającego zmniejsza zużycie paliwa, ułatwia eksploatację oraz zdecydowanie wydłuża żywotność kotła.**



#### **Uwaga!**

**Eksploatacja kotła przy temperaturze wody zasilającej instalację c.o. poniżej 60°C powoduje intensyfikację wytrącania substancji smolistych ze spalanego paliwa, a co za tym idzie zarastanie wymiennika kotła i przewodu kominowego złożami smoły, co stwarza niebezpieczeństwo zapłonu sadzy w kominie.**

### **Wygaszanie kotła**

W celu wyłączenia kotła (np. na potrzeby czyszczenia palnika) należy wybrać z menu funkcję „wygaszanie”. Sterownik automatycznie przejdzie do procesu wygaszania, a po wypaleniu paliwa do funkcji czyszczenia rusztu palnika w celu usunięcia popiołu.

Więcej informacji dotyczących obsługi sterownika znajduje się w „Instrukcji obsługi urządzenia” dostarczonej wraz ze sterownikiem.

W przypadku gdy kocioł jest wyłączany w celu przeprowadzenia czynności obsługowych /czyszczenie, itp./ kocioł należy wyłączyć wyłącznikiem głównym oraz odłączyć zasilanie kotła. Po dokonaniu czynności obsługowych ponownie podłączyć kocioł do instalacji elektrycznej oraz włączyć regulator wyłącznikiem głównym.

## **11. OBSŁUGA OKRESOWA KOTŁA-CZYSZCZENIE I KONSERWACJA**



#### **Niebezpieczeństwo!**

**Przed otwarciem drzwi paleniskowych, należy upewnić się, że urządzenie jest wyłączone z prądu. Otwarcie drzwi w trakcie pracy urządzenia, szczególnie gdy pozostaje ono w trybie automatycznego czyszczenia grozi zaproszeniem oczu lub obcięciem palców.**



#### **Niebezpieczeństwo!**

**Wszystkie czynności należy wykonywać ze szczególnym zachowaniem ostrożności i mogą je wykonywać tylko osoby dorosłe. Należy dopilnować, aby podczas czyszczenia kotła w pobliżu nie znajdowały się dzieci. Do obsługi kotłów używać rękawic, okularów ochronnych i nakrycia głowy.**



#### **Niebezpieczeństwo!**

**Temperatura pracy poszczególnych części kotła może osiągnąć nawet 400°C! W celu wyczyszczenia kotła należy go wyłączyć i odczekać czas konieczny na zmniejszenie temperatury powierzchni wymiany ciepła.**



#### **Niebezpieczeństwo!**

**Przed rozpoczęciem czynności serwisowych oraz konserwacyjnych należy odłączyć zasilanie kotła.**



#### **Wskazówka!**

**W celu uzyskania poprawnej efektywności spalania należy utrzymywać kanały konwekcyjne oraz blachy wewnętrzne paleniska w należytej czystości. Sadza, pył i popiół powstały ze spalania powodują obniżenie efektywności i sprawności procesu spalania.**



#### **Uwaga!**

**W celu zapewnienia prawidłowej i długotrwałej eksploatacji kotła oraz deklarowanych parametrów energetyczno-emisyjnych należy przeprowadzać okresowe konserwacje. Zaleca się aby przynajmniej raz w roku, najlepiej przed sezonem grzewczym, dokonać przeglądu kotła. Wszystkie naprawy i przeglądy konserwacyjne powinien wykonać Autoryzowany Serwis Producenta.**

### obsługa codzienna

- w zależności od stosowanego paliwa należy regularnie kontrolować poziom paliwa w zasobniku. Minimalny poziom paliwa wynosi 15% objętości zbiornika.
- podczas przeciętnego spalania komorę paleniskową wystarczy opróżnić z popiołu co drugi dzień. Należy pamiętać o założeniu rękawic ochronnych.

### obsługa cotygodniowa

- otworzyć drzwi i sprawdzić stan płomienia. W przypadku rozpoznania stanów nienormalnych należy skorygować nastawy zgodnie ze wskazówkami zawartymi w niniejszej instrukcji obsługi punkt 10.
- usunąć spieki; jeżeli pojawiają się obficie w palenisku kotła należy wyregulować proporcję masy pelletu i nadmuchu powietrza. W przypadku permanentnego pojawiania się zanieczyszczeń sprawdzić, czy typ paliwa jest zgodny z zalecaną charakterystyką.
- skontrolować stan zawiasów, klamek oraz szczeliwa. Aby wymienić sznur uszczelniający, należy go wyjąć z rowka drzwiczek za pomocą śrubokręta i wyczyścić rowek. W oczyszczony rowek należy wsunąć nowy sznur uszczelniający, zaczynając w części poziomej. Należy dokładnie wcisnąć sznur na całym obwodzie drzwiczek, tak aby można było zamknąć drzwi.

### obsługa comiesięczna

#### Wykonać czynności obsługi cotygodniowej, a ponadto:

- sprawdzić stan paleniska pod kątem zalegających spieków i popiołu, ewentualnie wyczyścić według wskazówek zawartych w instrukcji obsługi palnika
- sprawdzić drożność otworów nadmuchowych.
- wyczyścić płaszczyznę wymiany ciepła - kanały spalinowe, ściany boczne komory spalania. Zaleca się czyszczenie raz w tygodniu, co znacznie zmniejsza zużycie paliwa.

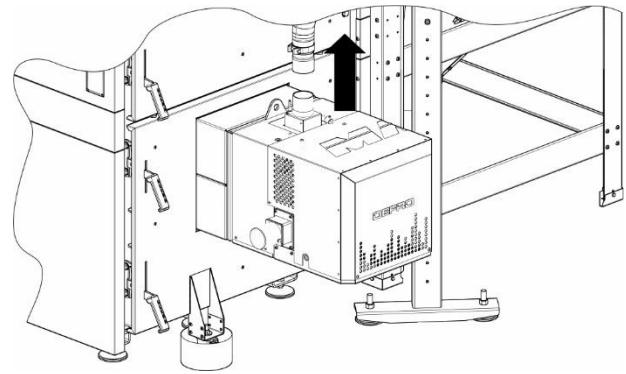
Przed czyszczeniem, należy kocioł wyłączyć wyłącznikiem głównym, odczekać czas konieczny do wystudzenia powierzchni wewnętrznych kotła.

Komorę paleniskową – płomienicę – należy czyścić przez drzwi paleniskowo-popielnikowe /rys.2., poz. 3./ . Usuwany osad w postaci sadzy i pyłów z wymiennika opada na dno komory nawrotnej. Usunąć nagromadzony popiół i pył.

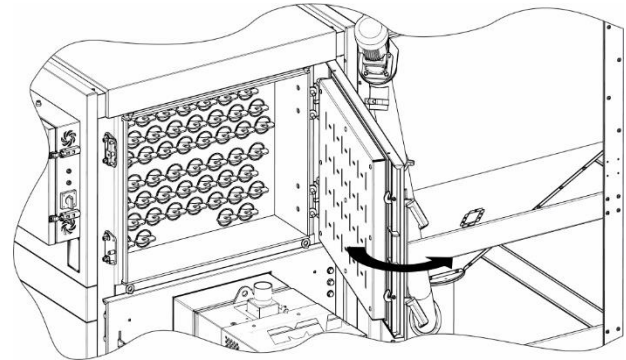
Płomieniówki należy czyścić przez drzwi wyczystne /rys.2., poz. 2./ . Zdrapaną warstwę zanieczyszczeń należy przegarnąć do czopucha i usunąć przez wyczystkę czopucha /rys.2., poz. 13./ .

W poziomych rurach spalinowych umieszczono zawirowywacze podnoszące sprawność cieplną kotła. Zawirowywacze należy czyścić raz w miesiącu poprzez wyciągnięcie ich z kotła i oczyszczenie z sadzy. Należy również oczyścić ciągi spalinowe, a następnie ponownie zamontować zawirowywacze.

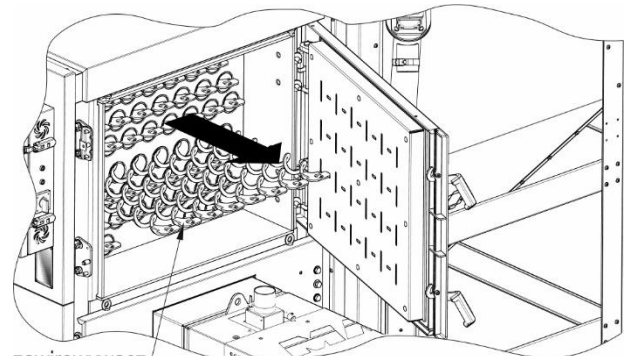
Sposób czyszczenia kotła pokazano na rysunku poniżej.



KROK 1. Zdemontować elastyczną rurę zsypu paliwa.

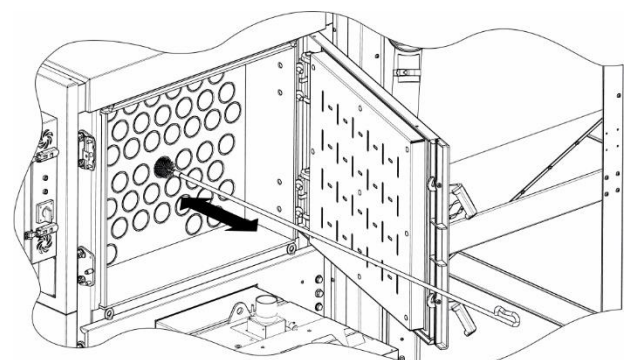


KROK 2. Otworzyć drzwi kotła.

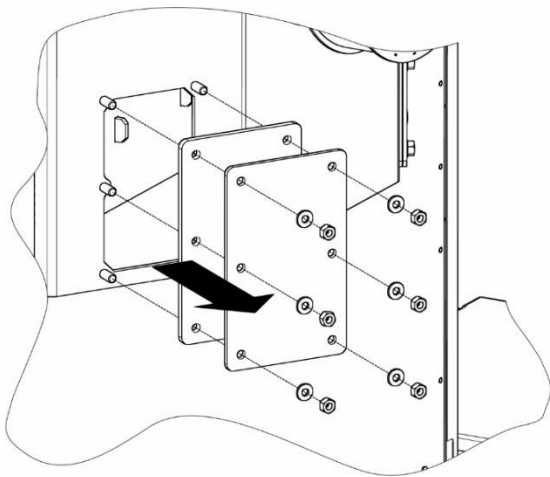


#### zawirowywacz

KROK 3. Ostrożnie wysuwać kolejno zawirowywacze i oczyścić je z sadzy.



KROK 4. Za pomocą dostarczonych narzędzi oczyścić rury płomieniowe.

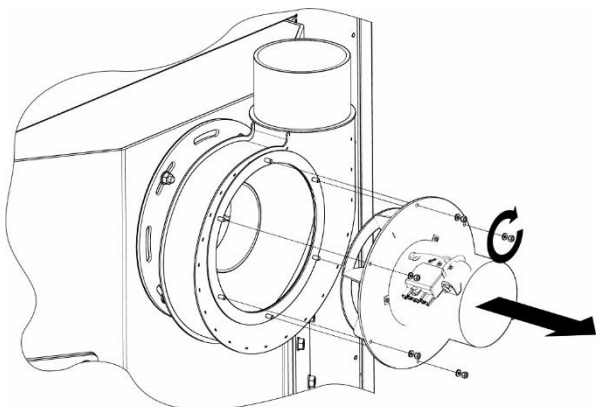


KROK 5. Popiół z drugiego ciągu płomieniówek przegarnąć do czopucha i usunąć przez wyczystkę czopucha.

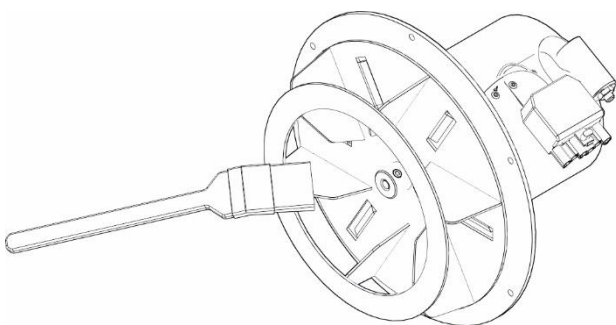
Rysunek 10. Sposób czyszczenia kotła

- sprawdzić czy w zbiorniku paliwa nie wystąpiła akumulacja pyłu lub innych odpadów i usunąć je.
- zdemontować i oczyścić wentylator wyciągowy zgodnie z instrukcją poniżej.

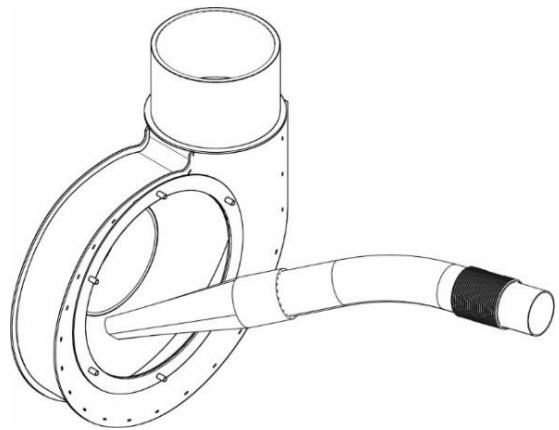
Zdemontować wentylator wyciągowy odkręcając śruby mocujące. Za pomocą odkurzacza, pędzla lub sprężonego powietrza oczyścić łopatki wirnika. Usunąć zanieczyszczenia również z korpusu wentylatora. Ponownie zamontować wentylator.



KROK 1. Odkręcić śruby mocujące wirnik wentylatora.



KROK 2. Oczyścić łopatki wirnika wentylatora.



KROK 3. Z pomocą odkurzacza oczyścić korpus wentylatora. Następnie zamontować ponownie wirnik wentylatora, sprawdzić poprawność montażu.

Rysunek 11. Sposób czyszczenia wentylatora wyciągowego.



**Uwaga!**

*Powyższe czynności należy również wykonać bezwzględnie po zakończeniu sezonu grzewczego. Kocioł należy także oczyścić, a zasobnik paliwa oraz układ podawania opróżnić z paliwa w przypadku postojów w pracy trwających dłużej niż 2 dni.*

Pełne przeglądy należy wykonać raz w roku w czasie postoju kotła. Stwierdzone usterki kotła np. awaria napędu podajnika, naturalne zużycie części należy zgłosić do autoryzowanego serwisu.



**Wskazówka!**

*Przedstawione okresy wykonywania poszczególnych czynności w ramach czyszczenia i konserwacji kotła przez użytkownika są orientacyjne, a ich częstotliwość jest silnie uzależniona od jakości stosowanego paliwa oraz warunków pracy kotła.*

Dla prawidłowej eksploatacji kotła istotne jest również czyszczenie przewodu kominowego.



**Niebezpieczeństwo!**

*Spaliny wydobywające się z zatkanego kominu są niebezpieczne. Komin i łącznik należy utrzymywać w czystości. Powinny one być czyszczone przed każdym sezonem grzewczym.*



**Wskazówka!**

*Przy paleniu pelletem należy po zakończeniu sezonu grzewczego wyczyścić podajnik oraz rurę podawczą. Pęcznienie pelletu pod wpływem wilgoci może spowodować uszkodzenie elementów układu podającego paliwo.*



**Wskazówka!**

*Regularne i dokładne czyszczenie kotła jest podstawą utrzymania odpowiedniej mocy i żywotności kotła. Niedostateczne czyszczenie może być przyczyną uszkodzenia kotła i utraty gwarancji.*

## 12. POSTĘPOWANIE W SYTUACJACH AWARYJNYCH

### 12.1. Awaryjne zatrzymanie kotła

W przypadku stanów awaryjnych, takich jak przekroczenie temperatury 100°C, wzrost ciśnienia, stwierdzenie nagłego – dużego wycieku wody w kotle lub instalacji CO, pęknięcia rur, grzejników, armatury towarzyszącej (zawory, zasuw, pompy), oraz innych zagrożeń dla dalszej eksploatacji kotła należy:

- wyłączyć kocioł wyłącznikiem głównym,
- stwierdzić przyczynę awarii, a po jej usunięciu i stwierdzeniu, że kocioł i instalacja są sprawne technicznie, przystąpić do rozruchu kotła.



**Niebezpieczeństwo!**

*W czasie awaryjnego zatrzymania kotła należy bezwzględnie dbać o bezpieczeństwo ludzi oraz przestrze- gać przepisów ppoż.*

### 12.2. Pożar przewodu kominowego



**Niebezpieczeństwo!**

*W czasie awaryjnego zatrzymania kotła należy bezwzględnie dbać o bezpieczeństwo ludzi oraz przestrze- gać przepisów ppoż.*

Zapalenie się sadzy w kominie jest to zapalenie się cząstek nagromadzo- nych wewnątrz przewodów kominowych (spalinowych), które zbierały się w czasie pracy urządzeń ogrzewczych, a nie były wyczyszczone przez ko- miniarzy.

W przypadku zaistnienia pożaru w kominie należy:

- wykonując połączenie na numer alarmowy 998 lub 112, we- zwać Straż Pożarną, podając szczegółowo informacje co się dzieje i jak dojechać do danego budynku;
- wyłączyć kocioł wyłącznikiem głównym;
- zamknąć szczelnie drzwiczki kotła oraz wyczystki kominia od- cinając dopływ powietrza (z braku powietrza ogień z czasem może wygasać);
- przez cały czas kontrolować całą długość przewodu komin- owego od strony pomieszczeń czy nie występują pęknięcia za- grażające rozprzestrzenianiu się ognia do pomieszczeń;
- przygotować do ewentualnego użycia środki gaśnicze, np. ga- śnice, koc gaśniczy, podpięty wąż do instalacji wodnej, wodę w pojemniku;
- udostępnić pomieszczenia i udzielić niezbędnych informacji przybyłym strażakom.



**Niebezpieczeństwo!**

*Należy pamiętać, iż przez nieszczelne przewody mogą wydostać się palące iskry lub bardzo gorące gazy spali- nowe, w tym groźny, niewyczuwalny tlenek węgla (czad).*



**Niebezpieczeństwo!**

*Zabrania się w sposób bezwzględny zalewania kominia wodą, grozi to jego rozerwaniem.*



**Uwaga!**

*Po pożarze sadzy w kominie należy wezwać kominarza, aby dokonał wyczyszczenia przewodów i zwrócił uwagę na ich stan techniczny.*



**Wskazówka!**

*Aby zapobiec zapaleniu się sadzy w kominie należy za- dbać o systematyczne czyszczenie przewodów dymo- wych.*

### 13. WYŁĄCZENIE KOTŁA Z EKSPLOATACJI

Po zakończonym sezonie grzewczym lub w innych przypadkach plano- wanego wyłączenia kotła z eksploatacji, należy:

- pozwolić na całkowite wypalenie się paliwa z zasobnika;
- usunąć popiół i inne zanieczyszczenia z komory paleniskowej;
- dokładnie oczyścić kocioł, pamiętając bezwzględnie o komo- rze paleniskowej i ciągu konwekcyjnym;

- wyłączyć urządzenia, pompę kotłową, pompy obiegu grzew- czego, palnik
- odłączyć instalację od napięcia elektrycznego;
- uchylić drzwi popielnikowe w celu wietrzenia wymiennika.

Na czas postoju kotła woda z instalacji centralnego ogrzewania może być spuszczone **jedynie** w przypadku prac remontowych lub montażowych.

Aby zabezpieczyć kocioł po sezonie grzewczym, należy go dokładnie oczyścić z popiołów i nagarów zawierających najwięcej siarki oraz prze- prowadzić konserwację.

W przypadku zainstalowania kotła w chłodnych i wilgotnych kotłowniach, w okresie letnim należy kocioł zabezpieczyć przed wilgocią poprzez wsta- wienie do jego wnętrza materiału absorbującego wilgoć, np. wapna pa- lonego nie hydratyzowanego, Silica Gel.



**Uwaga!**

*Jeżeli nie ma takiej konieczności nie spuszczać wody z instalacji centralnego ogrzewania. Pozostawienie wody chroni kocioł oraz armaturę przed korozją.*



**Wskazówka!**

*Po zakończonym sezonie grzewczym należy dokładnie oczyścić kocioł oraz zabezpieczyć przed wpływem wil- goci.*



**Wskazówka!**

*Należy zapoznać się z uwagami dotyczącymi konserwacji oraz odstawienia z ruchu podajnika paliwa podanymi w instrukcji obsługi palnika pelletowego.*

### 14. HAŁAS

Ze względu na przeznaczenie i specyfikę pracy podajnika paliwa wyeli- minowanie hałasu w samym źródle jest niemożliwe. Jednak krótka i cy- kliczna praca podajnika sprawia, że hałas tego rodzaju nie stwarza za- grożenia

### 15. RECYKLING I LIKWIDACJA PO UPŁYWIE ŻYWOT- NOŚCI

Kocioł został wykonany z materiałów neutralnych dla środowiska.

Po wyeksploatowaniu i zużyciu kotła należy:

- dokonać demontażu części połączonych śrubami poprzez ich odkręcenie a spawane poprzez cięcie,
- przed złomowaniem kotła należy odłączyć regulator elektro- niczny oraz motoreduktor wraz z przewodami, które podlegają selektywnej zbiórce zużytego sprzętu elektrycznego i elektro- nicznego w celu utylizacji. Części tych nie wolno umieszczać razem z innymi ogólnymi odpadami. Miejsce ich zbiórki po- winno być określone przez służby miejskie lub gminne.
- pozostałe elementy kotła podlegają normalnej zbiórce odpa- dów, głównie jako złom stalowy.
- zachować środki ostrożności i bezpieczeństwa przy demon- tażu kotła poprzez stosowanie odpowiednich narzędzi ręcz- nych i mechanicznych jak i środków ochrony osobistej /rękawice, ubranie robocze, far- tuch, okulary, itp./

## 16. SZCZEGÓLNE ŚRODKI OSTROŻNOŚCI



### **Wskazówka!**

**Bezwzględnie należy zapoznać się i przestrzegać poniższych zasad bezpiecznego użytkowania kotłów.**

1. Kocioł mogą obsługiwać tylko osoby dorosłe, które zapoznały się z niniejszą instrukcją obsługi i przeszkolone są w zakresie obsługi.
2. Zabrania się przebywania dzieci w pobliżu kotła bez obecności dorosłych.
3. Do rozpalania paliwa nie wolno używać cieczy łatwopalnych.
4. Jeżeli dojdzie do przedostania się łatwopalnych gazów czy oparów do kotłowni lub podczas prac, w czasie których podwyższone jest ryzyko powstania pożaru lub wybuchu (klejenie, lakierowanie itp.), kocioł należy przed rozpoczęciem tych prac wyłączyć.
5. W czasie pracy kotła temperatura wody grzewczej nie powinna przekraczać 90°C. Przy przegrzaniu kotła należy otworzyć wszystkie dotąd zamknięte odbiorniki ciepła i szczelnie zamknąć drzwi kotła oraz wyłączyć kocioł wyłącznikiem głównym.
6. Na kotle i w jego bliskim otoczeniu nie wolno umieszczać materiałów łatwopalnych.
7. Przewód zasilający i przyłączeniowy do pompy i ciepłej wody użytkowej należy prowadzić z dala od źródeł ciepła drzewiczki, czopuch kotła.
8. Zabroniona jest ingerencja i manipulacja w części elektrycznej lub konstrukcyjnej kotła.
9. Należy stosować paliwo zalecane przez producenta od koncesjonowanych dostawców (najlepiej z atestem).
10. Podczas wybierania popiołu z kotła nie mogą się znajdować w odległości mniejszej niż 1500 mm od kotła materiały łatwopalne. Popiół należy przekładać do naczyń żaroodpornych z pokrywą.
11. Po zakończeniu sezonu grzewczego kocioł oraz przewód dymny należy dokładnie wyczyścić. Kotłownia powinna być utrzymywana w stanie czystym i suchym. Wyjąć paliwo z kotła, rury podajnika i zasobnika paliwa oraz pozostawić kocioł oraz zasobnik paliwa z uchylonymi drzwiami i pokrywami.



## 17. PROBLEMY EKSPLOATACYJNE I ICH ROZWIĄZYWANIE

Rodzaj awarii	Możliwa przyczyna awarii	Sugerowana naprawa
Wymagana temperatura nie jest osiągnięta	nieprawidłowe ustawienia parametrów spalania	odpowiednio ustawić proces spalania posilkując się instrukcjami obsługi
	zła jakość pelletu	odpowiednio wyregulować proces spalania lub wymienić na paliwo o wymaganych parametrach
	nieodpowiedni dobór urządzenia do wielkości ogrzewanego budynku	wykonać audyt energetyczny budynku, dobrać odpowiednich parametrów automatyki sterującej, ewentualny kontakt z serwisem
	awaria/uszkodzony czujnik temperatury	sprawdzić lub wymienić czujnik
	zanieczyszczony wymiennik	wyczyścić kocioł
	nieprawidłowo wykonana instalacja	sprawdzić instalację grzewczą
Komunikat sterownika: „Ruszt zablokowany”	zanieczyszczenia zalegające w palniku	wyczyścić palnik
Komunikat sterownika: „Niska temperatura powrotu” – temperatura poniżej 55°C	zbyt niska nastawa temperatura pracy kotła	zwiększyć temperaturę powyżej 70°C
	nieodpowiednie nastawy automatyki	dokonać korekty nastaw
	instalacja c.o./c.w.u. nie zapewnia właściwej temperatury na powrocie wody do kotła	sprawdzić zgodność podłączenia kotła z wytycznymi producenta
Komunikat sterownika: „STB rozwarło”	zadziałanie zabezpieczenia STB z powodu wzrostu temperatury kotła powyżej 90°C	po spadku temperatury na kotle zresetować ogranicznik temperatury STB poprzez odkręcenie nakrętki i naciśnięcie przycisku resetującego.
Zbyt duże zużycie paliwa	nieprawidłowo ustawione parametry spalania	odpowiednio wyregulować parametry spalania
	zła jakość pelletu	wymienić na paliwo o wymaganych parametrach
	nieodpowiedni dobór urządzenia do wielkości ogrzewanego budynku	wykonać audyt energetyczny budynku, dobrać odpowiednich parametrów automatyki sterującej, ewentualny kontakt z serwisem
Złe spalanie paliwa (szlakowanie, niedopalanie)	nieodpowiedni dobór ilości powietrza do ilości paliwa	odpowiednio wyregulować parametry spalania
	zła jakość pelletu	wymienić na paliwo o wymaganych parametrach
Znaczny wzrost temperatury powyżej nastawy	nieprawidłowe ustawienia automatyki	wyregulować nastawy automatyki
	zapowietrzony układ grzewczy	odpowietrzyć
Ciągła praca urządzeń podłączonych do automatyki pomimo wyłączonej kontrolki na pulpicie	nieodpowiednie podłączenie urządzeń do automatyki	sprawdzić podłączenie urządzeń
	prawdopodobne uszkodzenie sterownika	skontaktować się z serwisem technicznym
Regulator nie włącza się	uszkodzony bezpiecznik	sprawdzić bezpieczniki
	niepodłączony lub słabo wciśnięty kabel łączący wyświetlacz sterownika z modulem wykonawczym	sprawdzić połączenie wyświetlacza sterownika z modulem
Nie pracuje podajnik	STB rozłączyło układ	zresetować STB
	niedrożna rura podajnika	wyczyścić rurę podajnika
Pojawienie się wody na ściankach kotła	zbyt nisko ustawiona temperatura pracy kotła	podnieść temperaturę pracy kotła (do 70 °C)
	nieszczelność wymiennika	skontaktować się z serwisem technicznym
Pojawienie się komunikatu “Nieudana próba rozpalenia”	zalegająca szlaka na palniku	wyczyścić palnik
	brak paliwa w zasobniku	uzupełnić paliwo w zbiorniku
	brak reakcji urządzeń: wentylator, grzałka, podajnik	sprawdzić działanie urządzeń w trybie sterowania ręcznego
Nadmierny hałas dobiegający z mory spalania.	nadmiar paliwa w stosunku do ilości powietrza	wykonać przeważenie wydajności podajnika / regulacja procesu spalania
	zbyt mały ciąg kominowy	poprawić ciąg kominowy, zweryfikować podłączenie do komin (maks. 2 kolana)
	zbyt mało powietrza do spalania	odpowiednio wyregulować parametry spalania, sprawdzić wentylację kotłowni

## 18. WARUNKI BEZPIECZNEJ EKSPLOATACJI KOTŁÓW

Podstawowym warunkiem bezpieczeństwa eksploatacji kotłów jest wykonanie instalacji zgodnie z PN-91/B-02413 (układ otwarty) lub PN-EN 12828 (układ zamknięty) oraz przestrzeganie zapisów niniejszej Instrukcji Obsługi



**Niebezpieczeństwo!**

*Zabrania się wkładania ręki do przestrzeni roboczej ślimaka w czasie pracy kotła - grozi trwałym uszkodzeniem ręki.*

1. Zabrania się eksploatacji kotła przy spadku poziomu wody w instalacji poniżej poziomu określonego w instrukcji eksploatacji kotłowni
2. Do obsługi kotłów używać rękawic, okularów ochronnych i nakrycia głowy.
3. Przy otwieraniu drzwiczek nie stawać na wprost odsłanianego otworu. W momencie uruchamiania wentylatora nie otwierać drzwiczek zasypowych.



**Niebezpieczeństwo!**

*Podczas otwierania drzwiczek nie należy nigdy stać na wprost kotła. Grozi to poparzeniem.*

4. Utrzymywać stały porządek w kotłowni, gdzie nie powinny znajdować się żadne przedmioty nie związane z obsługą kotłów.
5. Przy pracach przy kotle używać oświetlenia o zasilaniu nie większym niż 24 V
6. Dbać o dobry stan techniczny kotła i związanej z nim instalacji c.o., a w szczególności o szczelność drzwiczek i otworów wyczystnych.



**Niebezpieczeństwo!**

*Pokrywa zasobnika paliwa powinna być bezwzględnie zamknięta - grozi cofnięciem płomienia do zasobnika i powstaniem pożaru.*

7. Wszelkie usterki kotła niezwłocznie usuwać.
8. W okresie zimowym nie należy stosować przerw w ogrzewaniu, które mogłyby spowodować zamarznięcie wody w instalacji lub jej części, co jest szczególnie groźne, gdyż rozpalanie w kotle przy niedrożnej instalacji c.o., może prowadzić do bardzo poważnych zniszczeń.
9. Napełnianie instalacji i jej rozruch w okresie zimowym musi być prowadzone ostrożnie. Napełnianie instalacji w tym okresie musi być dokonane wodą gorącą, tak aby nie doprowadzić do zamarznięcia wody w instalacji w czasie napełniania.



**Niebezpieczeństwo!**

*Przy jakimkolwiek podejrzeniu możliwości zamarznięcia wody w instalacji c.o., a w szczególności układzie bezpieczeństwa kotła, należy sprawdzić drożność układu. W tym celu należy dopuścić wodę do instalacji przy użyciu kurka spustowego, aż do momentu uzyskania przelewu z rury przelewowej. W przypadku braku drożności, rozpalanie kotła jest zabronione.*

10. Niedopuszczalne jest rozpalanie w kotle przy użyciu takich środków jak benzyna, nafta i inne środki łatwopalne i wybuchowe.
11. Nie zbliżać się z otwartym ogniem do uchylonych drzwiczek paleniskowych w czasie pracy wentylatora i tuż po jego włączeniu się, gdyż niespalony gaz grozi wybuchem.



**Niebezpieczeństwo!**

*Zabrania się używać otwartego ognia oraz materiałów łatwopalnych w pobliżu kotła - grozi wybuchem lub powstaniem pożaru.*

12. Wykonanie instalacji elektrycznej może być dokonane przez uprawnionego elektryka



**Niebezpieczeństwo!**

*Wszelkie przyłączenia instalacji elektrycznej mogą być wykonywane jedynie przez elektryka posiadającego stosowne uprawnienia /gr. I seria E do 1kV/.*



**Uwaga!**

*Podczas zaniku napięcia elektrycznego wymagany jest nadzór nad kotłem.*



**Uwaga!**

*Zabrania się dopuszczania zimnej wody do rozgrzanego kotła. Zabrania się zalewania paleniska wodą.*

**KARTA PRODUKTU**  
**zgodnie z Rozporządzeniem Komisji (UE) nr 2015/1189**  
**w sprawie wykonania Dyrektywy Parlamentu Europejskiego i Rady 2009/125/WE**

**Parametry urządzenia**

Identyfikator modelu	BIO SLIM MAX 100						
Sposób podawania paliwa:	Automatyczne podawanie paliwa: zaleca się eksploatację kotła z zasobnikiem ciepłej wody użytkowej o pojemności minimalnej 2000 l						
Kocioł kondensacyjny:	nie						
Kocioł kogeneracyjny na paliwo stałe:	nie						
Kocioł wielofunkcyjny:	nie						
Paliwo	Paliwo zalecane	Inne odpowiednie paliwa	$\eta_s$ %	Emisje dotyczące sezonowego ogrzewania pomieszczeń			
				PM	OGC	CO	NO <sub>x</sub>
mg/m <sup>3</sup>							
Polana, wilgotność ≤ 25 %		nie					
Zrębki, wilgotność 15-35 %		nie					
Zrębki, wilgotność > 35 %		nie					
Drewno prasowane w postaci peletów lub brykietów	tak		83	18	14	338	157
Trociny, wilgotność ≤ 50 %		nie					
Inna biomasa drzewna		nie					
Biomasa nie drzewna		nie					
Węgiel kamienny		nie					
Węgiel brunatny (w tym brykiety)		nie					
Koks		nie					
Antracyt		nie					
Brykiety z mieszanego paliwa kopalnego		nie					
Inne paliwo kopalne		nie					
Brykiety z mieszanki (30–70 %) biomasy i paliwa kopalnego		nie					
Inna mieszanka biomasy i paliwa kopalnego		nie					

**Właściwości w przypadku eksploatacji przy użyciu wyłącznie paliwa zalecanego**

Parametr	Symbol	Wartość	J.m.	Parametr	Symbol	Wartość	J.m.
<b>Wytworzone ciepło użytkowe</b>				<b>Sprawność użytkowa</b>			
przy znamionowej mocy cieplnej	$P_n$	102,3	kW	przy znamionowej mocy cieplnej	$\eta_n$	86,0	%
przy 30 % znamionowej mocy cieplnej	$P_p$	20,4	kW	przy 30 % znamionowej mocy cieplnej	$\eta_p$	86,4	%
dla kotłów kogeneracyjnych na paliwo stałe: sprawność elektryczna				<b>Zużycie energii elektrycznej na potrzeby własne</b>			
przy znamionowej mocy cieplnej	$\eta_{el,n}$	n/a	%	przy znamionowej mocy cieplnej	$el_{max}$	0,183	kW
				przy 30 % znamionowej mocy cieplnej	$el_{min}$	0,026	kW
				urządzeń wtórnych do redukcji emisji, w stosownych przypadkach		n/a	-
				w trybie czuwania	$P_{SB}$	0,006	kW

**Dane kontaktowe**

DEFRO R. Dziubela spółka komandytowa  
26-067 Strawczyn, Ruda Strawczyńska 103A

Robert Dziubela - komplementariusz

**KARTA PRODUKTU**  
**zgodnie z Rozporządzeniem Komisji (UE) nr 2015/1189**  
**w sprawie wykonania Dyrektywy Parlamentu Europejskiego i Rady 2009/125/WE**

**Parametry urządzenia**

Identyfikator modelu	BIO SLIM MAX 150						
Sposób podawania paliwa:	Automatyczne podawanie paliwa: zaleca się eksploatację kotła z zasobnikiem ciepłej wody użytkowej o pojemności minimalnej 3000 l						
Kocioł kondensacyjny:	nie						
Kocioł kogeneracyjny na paliwo stałe:	nie						
Kocioł wielofunkcyjny:	nie						
Paliwo	Paliwo zalecane	Inne odpowiednie paliwa	$\eta_s$ %	Emisje dotyczące sezonowego ogrzewania pomieszczeń			
				PM	OGC	CO	NO <sub>x</sub>
mg/m <sup>3</sup>							
Polana, wilgotność ≤ 25 %		nie					
Zrębki, wilgotność 15-35 %		nie					
Zrębki, wilgotność > 35 %		nie					
Drewno prasowane w postaci peletów lub brykietów	tak		81	25	12	107	177
Trociny, wilgotność ≤ 50 %		nie					
Inna biomasa drzewna		nie					
Biomasa nie drzewna		nie					
Węgiel kamienny		nie					
Węgiel brunatny (w tym brykiety)		nie					
Koks		nie					
Antracyt		nie					
Brykiety z mieszanego paliwa kopalnego		nie					
Inne paliwo kopalne		nie					
Brykiety z mieszanki (30–70 %) biomasy i paliwa kopalnego		nie					
Inna mieszanka biomasy i paliwa kopalnego		nie					

**Właściwości w przypadku eksploatacji przy użyciu wyłącznie paliwa zalecanego**

Parametr	Symbol	Wartość	J.m.	Parametr	Symbol	Wartość	J.m.
<b>Wytworzone ciepło użytkowe</b>				<b>Sprawność użytkowa</b>			
przy znamionowej mocy cieplnej	$P_n$	153,4	kW	przy znamionowej mocy cieplnej	$\eta_n$	84,5	%
przy 30 % znamionowej mocy cieplnej	$P_p$	40,5	kW	przy 30 % znamionowej mocy cieplnej	$\eta_p$	84,5	%
dla kotłów kogeneracyjnych na paliwo stałe: sprawność elektryczna				<b>Zużycie energii elektrycznej na potrzeby własne</b>			
przy znamionowej mocy cieplnej	$\eta_{el,n}$	n/a	%	przy znamionowej mocy cieplnej	$el_{max}$	0,168	kW
				przy 30 % znamionowej mocy cieplnej	$el_{min}$	0,050	kW
				urządzeń wtórnych do redukcji emisji, w stosownych przypadkach		n/a	-
				w trybie czuwania	$P_{SB}$	0,004	kW

**Dane kontaktowe**

DEFRO R. Dziubela spółka komandytowa  
26-067 Strawczyn, Ruda Strawczyńska 103A

Robert Dziubela - komplementariusz

**KARTA PRODUKTU**  
**zgodnie z Rozporządzeniem Komisji (UE) nr 2015/1189**  
**w sprawie wykonania Dyrektywy Parlamentu Europejskiego i Rady 2009/125/WE**

**Parametry urządzenia**

Identyfikator modelu	BIO SLIM MAX 200						
Sposób podawania paliwa:	Automatyczne podawanie paliwa: zaleca się eksploatację kotła z zasobnikiem ciepłej wody użytkowej o pojemności minimalnej 4000 l						
Kocioł kondensacyjny:	nie						
Kocioł kogeneracyjny na paliwo stałe:	nie						
Kocioł wielofunkcyjny:	nie						
Paliwo	Paliwo zalecane	Inne odpowiednie paliwa	$\eta_s$ %	Emisje dotyczące sezonowego ogrzewania pomieszczeń			
				PM	OGC	CO	NO <sub>x</sub>
				mg/m <sup>3</sup>			
Polana, wilgotność ≤ 25 %		nie					
Zrębki, wilgotność 15-35 %		nie					
Zrębki, wilgotność > 35 %		nie					
Drewno prasowane w postaci peletów lub brykietów	tak		82	19	16	327	161
Trociny, wilgotność ≤ 50 %		nie					
Inna biomasa drzewna		nie					
Biomasa niedrzewna		nie					
Węgiel kamienny		nie					
Węgiel brunatny (w tym brykiety)		nie					
Koks		nie					
Antracyt		nie					
Brykiety z mieszanego paliwa kopalnego		nie					
Inne paliwo kopalne		nie					
Brykiety z mieszanki (30–70 %) biomasy i paliwa kopalnego		nie					
Inna mieszanka biomasy i paliwa kopalnego		nie					

**Właściwości w przypadku eksploatacji przy użyciu wyłącznie paliwa zalecanego**

Parametr	Symbol	Wartość	J.m.	Parametr	Symbol	Wartość	J.m.
<b>Wytworzone ciepło użytkowe</b>				<b>Sprawność użytkowa</b>			
przy znamionowej mocy cieplnej	$P_n$	209,2	kW	przy znamionowej mocy cieplnej	$\eta_n$	84,3	%
przy 30 % znamionowej mocy cieplnej	$P_p$	58,9	kW	przy 30 % znamionowej mocy cieplnej	$\eta_p$	85,3	%
dla kotłów kogeneracyjnych na paliwo stałe: sprawność elektryczna				<b>Zużycie energii elektrycznej na potrzeby własne</b>			
przy znamionowej mocy cieplnej	$\eta_{el,n}$	n/a	%	przy znamionowej mocy cieplnej	$el_{max}$	0,368	kW
				przy 30 % znamionowej mocy cieplnej	$el_{min}$	0,120	kW
				urządzeń wtórnych do redukcji emisji, w stosownych przypadkach		n/a	-
				w trybie czuwania	$P_{SB}$	0,008	kW

**Dane kontaktowe**

DEFRO R. Dziubela spółka komandytowa  
26-067 Strawczyn, Ruda Strawczyńska 103A

Robert Dziubela - komplementariusz

**KARTA PRODUKTU**  
**zgodnie z Rozporządzeniem Komisji (UE) nr 2015/1189**  
**w sprawie wykonania Dyrektywy Parlamentu Europejskiego i Rady 2009/125/WE**

**Parametry urządzenia**

Identyfikator modelu	BIO SLIM MAX 250						
Sposób podawania paliwa:	Automatyczne podawanie paliwa: zaleca się eksploatację kotła z zasobnikiem ciepłej wody użytkowej o pojemności minimalnej 5000 l						
Kocioł kondensacyjny:	nie						
Kocioł kogeneracyjny na paliwo stałe:	nie						
Kocioł wielofunkcyjny:	nie						
Paliwo	Paliwo zalecane	Inne odpowiednie paliwa	$\eta_s$ %	Emisje dotyczące sezonowego ogrzewania pomieszczeń			
				PM	OGC	CO	NO <sub>x</sub>
				mg/m <sup>3</sup>			
Polana, wilgotność ≤ 25 %		nie					
Zrębki, wilgotność 15-35 %		nie					
Zrębki, wilgotność > 35 %		nie					
Drewno prasowane w postaci peletów lub brykietów	tak		81	17	16	332	151
Trociny, wilgotność ≤ 50 %		nie					
Inna biomasa drzewna		nie					
Biomasa nie drzewna		nie					
Węgiel kamienny		nie					
Węgiel brunatny (w tym brykiety)		nie					
Koks		nie					
Antracyt		nie					
Brykiety z mieszanego paliwa kopalnego		nie					
Inne paliwo kopalne		nie					
Brykiety z mieszanki (30–70 %) biomasy i paliwa kopalnego		nie					
Inna mieszanka biomasy i paliwa kopalnego		nie					

**Właściwości w przypadku eksploatacji przy użyciu wyłącznie paliwa zalecanego**

Parametr	Symbol	Wartość	J.m.	Parametr	Symbol	Wartość	J.m.
<b>Wytworzone ciepło użytkowe</b>				<b>Sprawność użytkowa</b>			
przy znamionowej mocy cieplnej	$P_n$	252,9	kW	przy znamionowej mocy cieplnej	$\eta_n$	83,8	%
przy 30 % znamionowej mocy cieplnej	$P_p$	73,8	kW	przy 30 % znamionowej mocy cieplnej	$\eta_p$	84,5	%
dla kotłów kogeneracyjnych na paliwo stałe: sprawność elektryczna				<b>Zużycie energii elektrycznej na potrzeby własne</b>			
przy znamionowej mocy cieplnej	$\eta_{el,n}$	n/a	%	przy znamionowej mocy cieplnej	$el_{max}$	0,378	kW
				przy 30 % znamionowej mocy cieplnej	$el_{min}$	0,211	kW
				urządzeń wtórnych do redukcji emisji, w stosownych przypadkach		n/a	-
				w trybie czuwania	$P_{SB}$	0,009	kW

**Dane kontaktowe**

DEFRO R. Dziubela spółka komandytowa  
26-067 Strawczyn, Ruda Strawczyńska 103A

Robert Dziubela - komplementariusz

**KARTA PRODUKTU**  
**zgodnie z Rozporządzeniem Komisji (UE) nr 2015/1189**  
**w sprawie wykonania Dyrektywy Parlamentu Europejskiego i Rady 2009/125/WE**

**Parametry urządzenia**

Identyfikator modelu	BIO SLIM MAX 300						
Sposób podawania paliwa:	Automatyczne podawanie paliwa: zaleca się eksploatację kotła z zasobnikiem ciepłej wody użytkowej o pojemności minimalnej 6000 l						
Kocioł kondensacyjny:	nie						
Kocioł kogeneracyjny na paliwo stałe:	nie						
Kocioł wielofunkcyjny:	nie						
Paliwo	Paliwo zalecane	Inne odpowiednie paliwa	$\eta_s$ %	Emisje dotyczące sezonowego ogrzewania pomieszczeń			
				PM	OGC	CO	NO <sub>x</sub>
mg/m <sup>3</sup>							
Polana, wilgotność ≤ 25 %		nie					
Zrębki, wilgotność 15-35 %		nie					
Zrębki, wilgotność > 35 %		nie					
Drewno prasowane w postaci peletów lub brykietów	tak		84	19	10	167	195
Trociny, wilgotność ≤ 50 %		nie					
Inna biomasa drzewna		nie					
Biomasa nie drzewna		nie					
Węgiel kamienny		nie					
Węgiel brunatny (w tym brykiety)		nie					
Koks		nie					
Antracyt		nie					
Brykiety z mieszanego paliwa kopalnego		nie					
Inne paliwo kopalne		nie					
Brykiety z mieszanki (30–70 %) biomasy i paliwa kopalnego		nie					
Inna mieszanka biomasy i paliwa kopalnego		nie					

**Właściwości w przypadku eksploatacji przy użyciu wyłącznie paliwa zalecanego**

Parametr	Symbol	Wartość	J.m.	Parametr	Symbol	Wartość	J.m.
<b>Wytworzone ciepło użytkowe</b>				<b>Sprawność użytkowa</b>			
przy znamionowej mocy cieplnej	$P_n$	300,8	kW	przy znamionowej mocy cieplnej	$\eta_n$	86,6	%
przy 30 % znamionowej mocy cieplnej	$P_p$	88,3	kW	przy 30 % znamionowej mocy cieplnej	$\eta_p$	87,0	%
dla kotłów kogeneracyjnych na paliwo stałe: sprawność elektryczna				<b>Zużycie energii elektrycznej na potrzeby własne</b>			
przy znamionowej mocy cieplnej	$\eta_{el,n}$	n/a	%	przy znamionowej mocy cieplnej	$el_{max}$	0,330	kW
				przy 30 % znamionowej mocy cieplnej	$el_{min}$	0,068	kW
				urządzeń wtórnych do redukcji emisji, w stosownych przypadkach		n/a	-
				w trybie czuwania	$P_{SB}$	0,006	kW

**Dane kontaktowe**

DEFRO R. Dziubela spółka komandytowa  
26-067 Strawczyn, Ruda Strawczyńska 103A

Robert Dziubela - komplementariusz

**KARTA PRODUKTU**  
**zgodnie z Rozporządzeniem Komisji (UE) nr 2015/1189**  
**w sprawie wykonania Dyrektywy Parlamentu Europejskiego i Rady 2009/125/WE**

**Parametry urządzenia**

Identyfikator modelu	BIO SLIM MAX 350						
Sposób podawania paliwa:	Automatyczne podawanie paliwa: zaleca się eksploatację kotła z zasobnikiem ciepłej wody użytkowej o pojemności minimalnej 7000 l						
Kocioł kondensacyjny:	nie						
Kocioł kogeneracyjny na paliwo stałe:	nie						
Kocioł wielofunkcyjny:	nie						
Paliwo	Paliwo zalecane	Inne odpowiednie paliwa	$\eta_s$ %	Emisje dotyczące sezonowego ogrzewania pomieszczeń			
				PM	OGC	CO	NO <sub>x</sub>
mg/m <sup>3</sup>							
Polana, wilgotność ≤ 25 %		nie					
Zrębki, wilgotność 15-35 %		nie					
Zrębki, wilgotność > 35 %		nie					
Drewno prasowane w postaci peletów lub brykietów	tak		80	27	12	62	182
Trociny, wilgotność ≤ 50 %		nie					
Inna biomasa drzewna		nie					
Biomasa nie drzewna		nie					
Węgiel kamienny		nie					
Węgiel brunatny (w tym brykiety)		nie					
Koks		nie					
Antracyt		nie					
Brykiety z mieszanego paliwa kopalnego		nie					
Inne paliwo kopalne		nie					
Brykiety z mieszanki (30–70 %) biomasy i paliwa kopalnego		nie					
Inna mieszanka biomasy i paliwa kopalnego		nie					

**Właściwości w przypadku eksploatacji przy użyciu wyłącznie paliwa zalecanego**

Parametr	Symbol	Wartość	J.m.	Parametr	Symbol	Wartość	J.m.
<b>Wytworzone ciepło użytkowe</b>				<b>Sprawność użytkowa</b>			
przy znamionowej mocy cieplnej	$P_n$	356,4	kW	przy znamionowej mocy cieplnej	$\eta_n$	84,7	%
przy 30 % znamionowej mocy cieplnej	$P_p$	99,9	kW	przy 30 % znamionowej mocy cieplnej	$\eta_p$	83,8	%
dla kotłów kogeneracyjnych na paliwo stałe: sprawność elektryczna				<b>Zużycie energii elektrycznej na potrzeby własne</b>			
przy znamionowej mocy cieplnej	$\eta_{el,n}$	n/a	%	przy znamionowej mocy cieplnej	$el_{max}$	0,545	kW
				przy 30 % znamionowej mocy cieplnej	$el_{min}$	0,215	kW
				urządzeń wtórnych do redukcji emisji, w stosownych przypadkach		n/a	-
				w trybie czuwania	$P_{SB}$	0,004	kW

**Dane kontaktowe**

DEFRO R. Dziubela spółka komandytowa  
26-067 Strawczyn, Ruda Strawczyńska 103A

Robert Dziubela - komplementariusz



**KARTA PRODUKTU**  
**zgodnie z Rozporządzeniem Delegowanym Komisji (UE) nr 2015/1187**  
**w sprawie wykonania Rozporządzenia Parlamentu Europejskiego i Rady 2017/1369**

**Nazwa i adres dostawcy urządzenia**

DEFRO R. Dziubela spółka komandytowa  
 26-067 Strawczyn  
 Ruda Strawczyńska 103A

**Parametry urządzenia**

Identyfikator modelu	BIO SLIM MAX 100	BIO SLIM MAX 150	BIO SLIM MAX 200	BIO SLIM MAX 250	BIO SLIM MAX 300	BIO SLIM MAX 350
Klasa efektywności energetycznej	<b>A+</b>	<b>A+</b>	<b>A+</b>	<b>A+</b>	<b>A+</b>	<b>A+</b>
Znamionowa moc cieplna	<b>100 kW</b>	<b>150 kW</b>	<b>200 kW</b>	<b>250 kW</b>	<b>300 kW</b>	<b>350 kW</b>
Współczynnik efektywności energetycznej	<b>122</b>	<b>119</b>	<b>120</b>	<b>119</b>	<b>123</b>	<b>118</b>
Sezonowa efektywność energetyczna ogrzewania pomieszczeń	<b>83 %</b>	<b>81 %</b>	<b>82 %</b>	<b>81 %</b>	<b>84 %</b>	<b>80 %</b>
Szczególne środki ostrożności podczas montażu, instalacji lub konserwacji urządzenia	Każdorazowo przed montażem, uruchomieniem lub konserwacją urządzenia, należy uwzględnić zalecenia zawarte w Instrukcji Obsługi dostarczonej przez producenta.					





**DEFRO**  
czyste ciepło —

**DEFRO R. Dziubela spółka komandytowa**

26-067 Strawczyn  
Ruda Strawczyńska 103A  
tel.: 41 303 80 85  
biuro@defro.pl  
www.defro.pl

**Infolinia serwisowa**  
509 702 720  
509 577 900